

SV
Tillverkare
Företagsledningen
Produkt
Produkttyp
Den ovan betecknade produkten uppfyller till sina principer och till sin konstruktion och i det utförande som den säljs av oss de gällande grundläggande kraven i följande direktiv:
EG-direktiv 2011/65/EU (RoHS)
EU-direktiv elektromagnetisk kompatibilitet 2014/30/EU
Tillämpade och åberopade normer:
EN 61000-6-2/3 Elektromagnetisk kompatibilitet – störningssäkerhet och störningssignal
Om produkten ändras utan vårt medgivande förlorar denna förklaring sin giltighet.
Steinhagen, den 2016-04-20

ppa. Axel Becker, Företagsledningen

FI
Valmistaja
Toimitusjohtaja
Tuote
Laitetyyppi
Yllämainittu tuote vastaa toimittamassamme muodossa mallittaan ja rakenteeltaan seuraavassa luettelujen direktiivien perusvaatimuksia:
EU-direktiivi 2011/65/EU (RoHS)
EU-direktiivi sähkömagneettisesta yhteensopivuudesta 2014/30/EU
Sovellettavat ja tuotetta koskevat standardit:
EN 61000-6-2/3 Sähkömagneettinen yhteensopivuus - Häiriönkesto ja häiriöpäästöt
Tämä vakuutus ei ole enää voimassa, mikäli laitteisiin tehdään muutoksia ilman valmistajan lupaa.
Steinhagen, 20.04.2016

ppa. Axel Becker, Toimitusjohtaja

DA
Producent
Forretningsfører
Produkt
Apparattype
Vi erklærer hermed, at det ovenfor anførte produkt på grundlag af dets udformning og konstruktionsmåde, samt den udførelse, vi har bragt i omløb, stemmer overens med de i denne sammenhæng grundlæggende retningslinjer, som er anført nedenfor:
EF-direktivet 2011/65/EU (RoHS)
EU-direktivet om elektromagnetisk kompatibilitet 2014/30/EU
Anvendte og inddragne standarder:
EN 61000-6-2/3 Elektromagnetisk kompatibilitet (EMC) – immunitet og støjemission
I tilfælde af ændringer af produktet, der ikke er udført med vort samtykke, mister denne erklæring sin gyldighed.
Steinhagen, 20.04.2016

ppa. Axel Becker, Forretningsfører

SK
Výrobca
Vedenie podniku
Výrobok
Typ prístroja
Vyššie uvedený výrobok zodpovedá svojej koncepcii a konštrukcii vo vyhotovení, ktoré bolo nami uvedené na trh, príslušným základným požiadavkám nasledujúcich smerníc:
Smernica EÚ 2011/65/EU (RoHS)
Smernica EÚ Elektromagnetická kompatibilita 2014/30/EE
Použitie a vzťahujúce sa normy:
EN 61000-6-2/3 Elektromanyetik uyumluluk – dayanıklilik ve parazit yayılması
Pri zmene výrobku, ktorá nebola nami odsúhlasená, stráca toto prehlásenie svoju platnosť.
Steinhagen, dňa 20.04.2016

prokurista Axel Becker, Vedenie podniku

TR
Üretici
Firma Yönetimi
Ürün
Cihaz tipi
Vyššie uvedený výrobok zodpovedá svojej koncepcii a konštrukcii vo vyhotovení, ktoré bolo nami uvedené na trh, príslušným základným požiadavkám nasledujúcich smerníc:
AB-Yönetmeliği 2011/65/EU (RoHS)
AB-Elektro Manyetik Uygunluk 2014/30/EU Yönetmeliği
Aşağıdaki Standartlar Uygulanmış ve Temel Alınmıştır:
EN 61000-6-2/3 Elektromanyetik uyumluluk – dayanıklilik ve parazit yayılması
Bu cihazda onay alınmadan yapılacak herhangi bir değişikliklik, bu beyanı geçersiz kılacaktır.
Steinhagen, tarih 20.04.2016

Temsilci Axel Becker, Firma Yönetimi

LT
Gamintojas
Bendrovės vadovas
Gaminys
Prietaiso tipas
Pirmiau nurodytas mūsų į apyvartą išleisto gaminio projektas ir modelis atitinka pagrindinius toliau nurodytų direktyvų reikalavimus:
ES direktyva 2011/65/ES (RoHS)
ES Elektromagnetinio suderinamumo direktyva 2014/30/ES
Pritaikyti ir naudoti standartai:
EN 61000-6-2/3 Elektromagnetinis suderinamumas. Atsparumas trikdžiams ir trikdžių spinduliavimas
Jei gaminys pakeičiamas be mūsų leidimo, ši deklaracija nebegalioja.
Steinhagen, 2016-04-20

Igaliotinis Axel Becker, Bendrovės vadovas

ET
Tootja
juhatuse liige
Toode
Seadme tüüp
Ülal nimetatud toode vastab oma ülesehitusel ja tüübilt ning meie poolt ringluse lastud teostuses järgmiste asjakohaste direktiivide nõuetele:
EU-direktiiv 2011/65/EL (RoHS)
EL'i elektromagnetilise ühilduvuse direktiiv 2014/30/EL

Axel Becker, Ръководство

Kasutatud ja harmoneeritud normid:
EN 61000-6-2/3 Elektromagnetiline ühilduvus – häirekindlus ja häirete tekitamine
Kui toodet muudetakse meiega kooskõlastamata, kaotab käesolev deklaratsioon kehtivuse.
Steinhagen, 20.04.2016.

LV
Ražotājs
Izplūvdabība
Izstrādājums
Ierīces tips
Augstāk minētais izstrādājums, pamatojoties uz tā izstrādes koncepciju un konstrukcijas īpašībām, kā arī izpildījumu, kādā tas ir laists tirgū, atbilst šādām zemāk minēto direktīvu attiecīgajām pamatprasībām:
ES direktīva 2011/65/ES (RoHS)
ES Direktīvu 2014/30/ES par elektromagnētisko saderību
Piemērotās un attiecinātās tiesību normas:
EN 61000-6-2/3 Elektromagnētiskā saderība - Traucējumnoturība un traucējumu emisija
Veicot izstrādājuma ar ražotāju iepriekš nesaskaņotas izmaiņas, šī deklarācija zaudē savu spēku.
Steinhagen, 20.04.2016.

prokurists Axel Becker, izplūvdabība

HR
Proizvođač
Uprava
Proizvod
Tip uređaja
Model gore navedenog proizvoda koji smo stavili na tržište odgovara na temelju svojeg koncepta i izvedbe relevantnim temeljnim zahtjevima niže navedenih direktiva:
Direktiva 2011/65/EU (RoHS) o ograničavanju uporabe određenih opasnih tvari u električnoj i elektroničkoj opremi
Direktiva 2014/30/EU o elektromagnetskoj kompatibilnosti
Primenjene i uvažene norme:
EN 61000-6-2/3 Elektromagnetska kompatibilnost – Otpornost na smetnje i odašiljanje smetnji
Ovaj certifikat prestaje važiti ako se na uređaju vrše neodobrene preinake.
Steinhagen, dana 20.04.2016.

ppa. Axel Becker, Uprava

SR
Proizvođač
Poslovodstvo
Proizvod
Tip uređaja
Gore opisani proizvod odgovara na osnovu njegovog koncepta i konstrukcije uzorku, koji je od nas pušten u promet, prema zahtevima osnovnih važećih direktiva, navedenih u nastavku:
Direktiva EU 2011/65/EU (RoHS)
Smernica EU za elektromagnetnu podnošljivost 2014/30/EE
Primenjene i uvažene norme:
EN 61000-6-2/3 Elektromagnetska podnošljivost – Otpornost na smetnje i emitovanje smetnji
Ova izjava gubi na važnosti ukoliko bi se na uređaju sprovela izmena bez našeg odobrenja.
Steinhagen, 20.04.2016.

EL
Κατασκευαστής
Γενική Διεύθυνση
Προϊόν
Τύπος συσκευής
Το ως άνω περιγραφόμενο προϊόν συμμορφώνεται βάσει του σχεδιασμού και του τρόπου κατασκευής του στην έκδοση που θέτουμε στην κυκλοφορία με τις ισχύουσες θεμελιώδεις απαιτήσεις των παρακάτω αναφερόμενων οδηγιών:
Κοινοτική Οδηγία 2011/65/ΕΕ (RoHS)
Κοινοτική Οδηγία 2014/30/ΕΕ περί ηλεκτρομαγνητικής συμβατότητας
Ισχύοντα και σχετικά πρότυπα:
EN 61000-6-2/3 Ηλεκτρομαγνητική συμβατότητα - Απρωσία και εκπομπή
Σε περίπτωση τροποποίησης της συσκευής που δεν έχει συμφωνηθεί με εμάς παύει να ισχύει η παρούσα δήλωση.
Steinhagen, 20/04/2016.

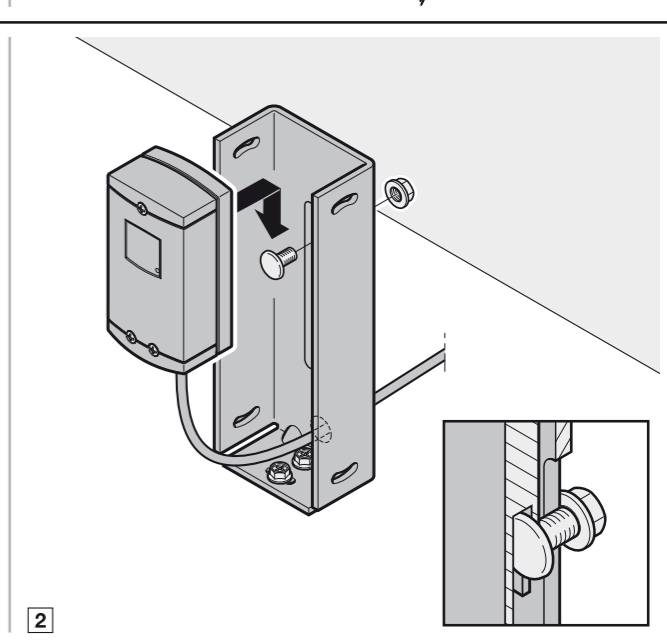
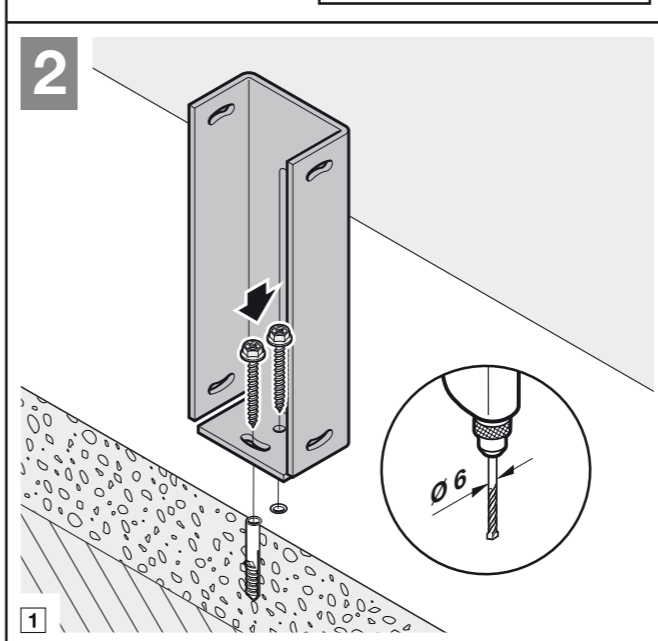
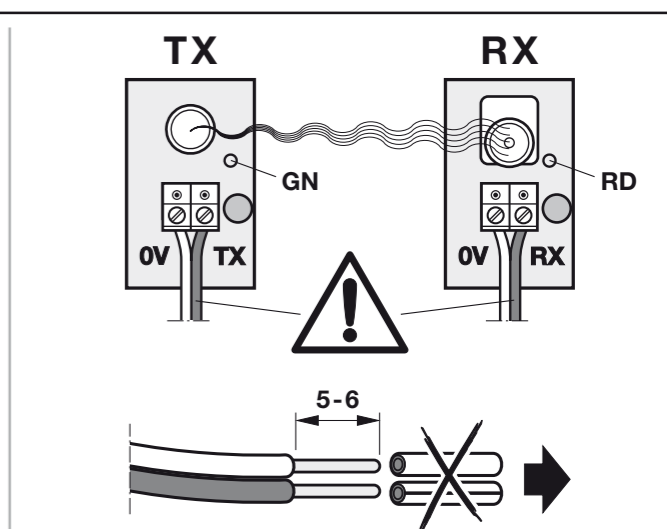
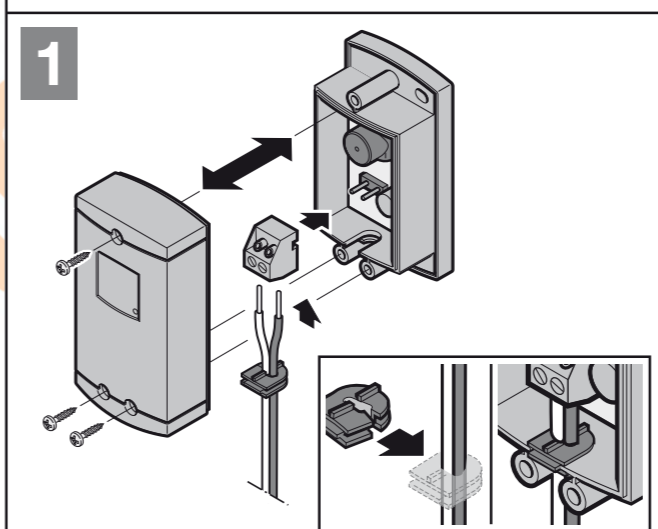
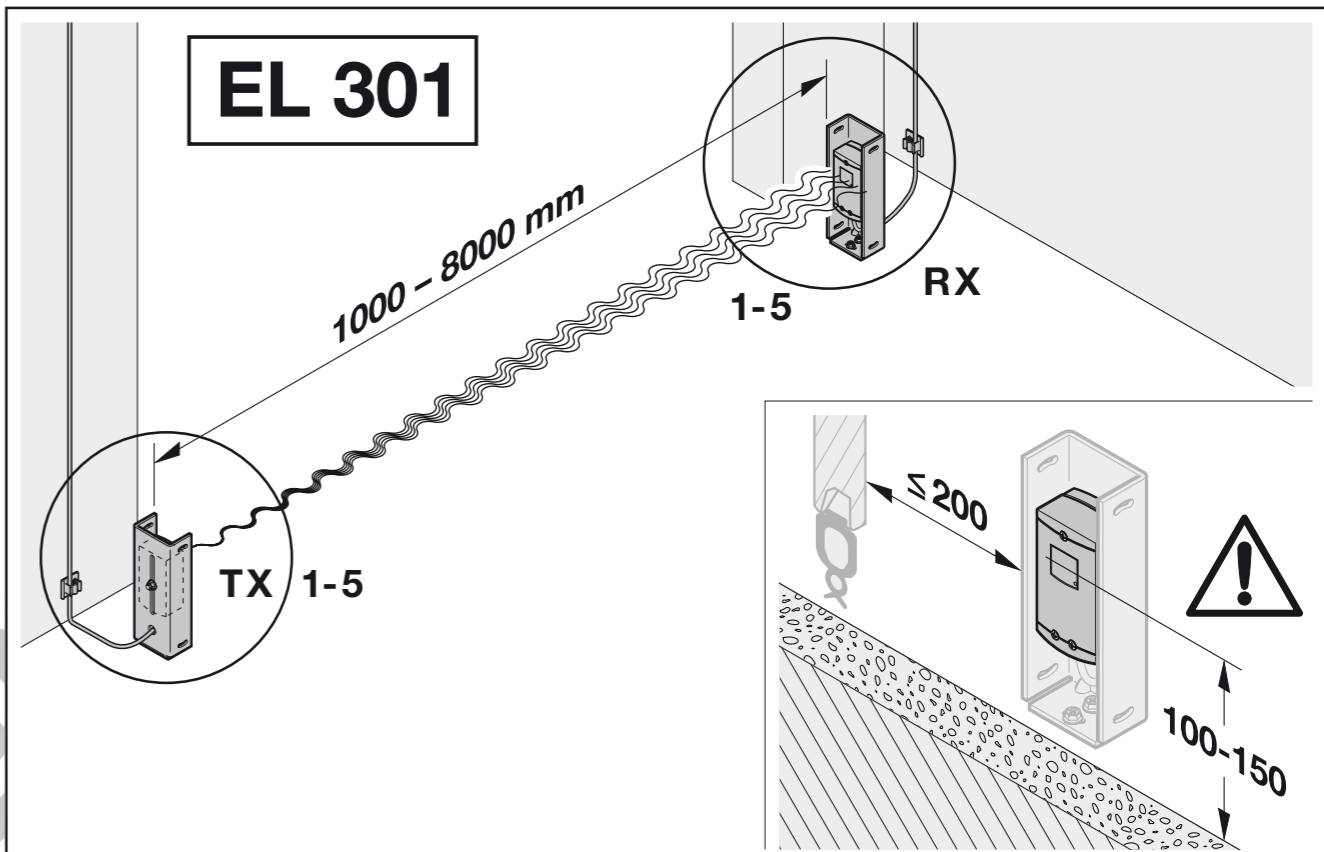
α.α. Axel Becker, Γενική Διεύθυνση

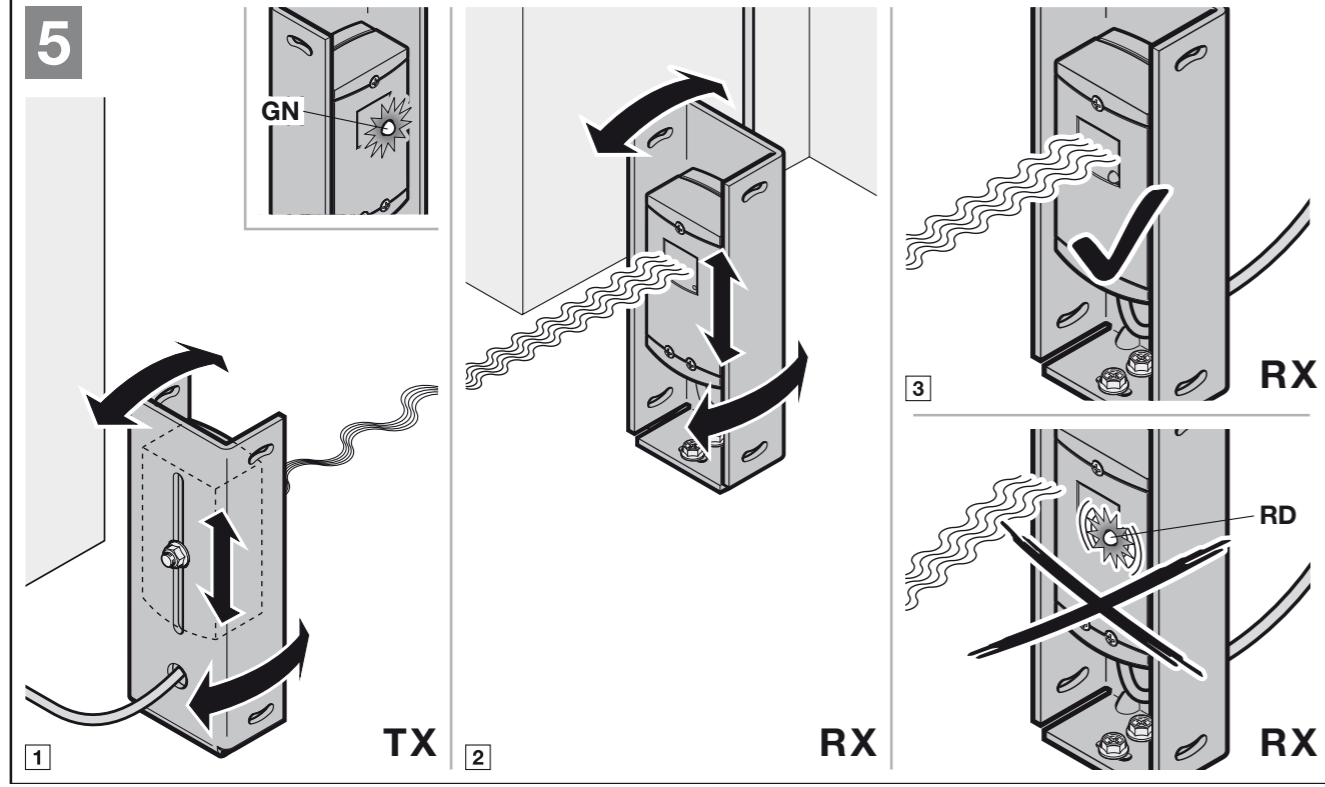
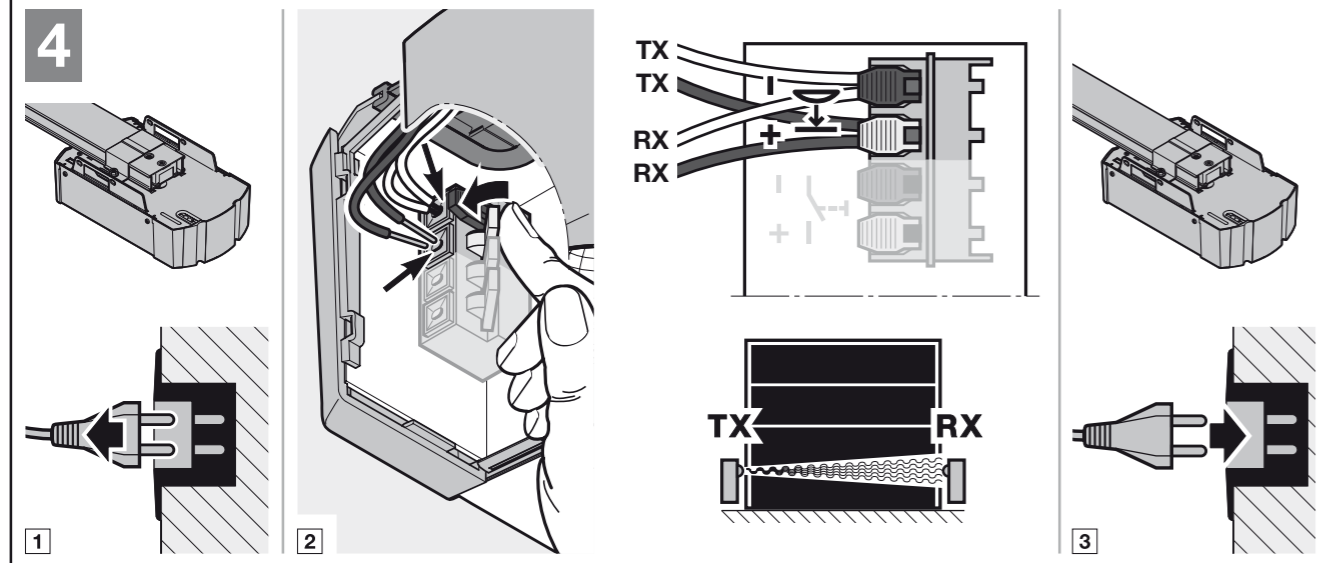
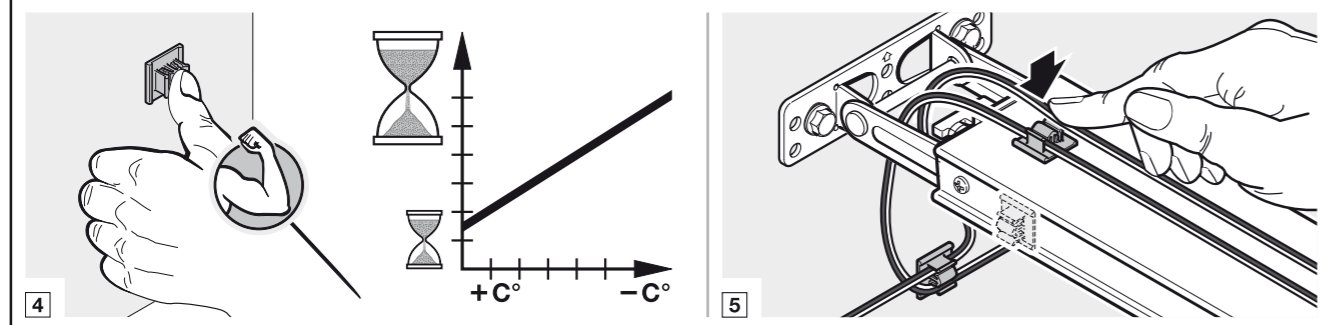
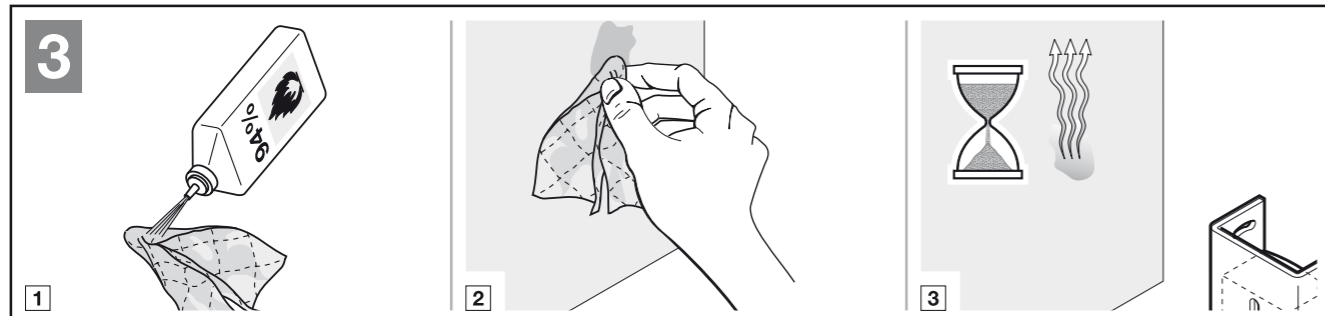
RO
Producător
Conducerea firmei
Produs
Tip de aparat
Prin concepție și construcție, modelul pus pe piață al produsului indicat mai sus corespunde cerințelor fundamentale de siguranță și de sănătate ale următoarelor directive:
Directiva UE 2011/65/UE (RoHS)
Directiva 2014/30/UE privind compatibilitatea electromagnetică
Norme utilizate și aplicate:
EN 61000-6-2/3 Compatibilitatea electromagnetică - Imunitate la perturbatii și interferențe emise
În cazul unei modificări a produsului, care nu a fost convenită cu noi, această declarație își pierde valabilitatea.
Steinhagen, 20.04.2016

Împuternicit, Axel Becker, Conducerea firmei

BG
Производител
Ръководство
Продукт
Тип устройство
Горепосоченият продукт, въз основа на своята концепция и конструктивен тип, в пуснатия от нас на пазара модел, отговаря на основополагащите изисквания в изброените по-долу директиви:
Директива на ЕС „Електромагнитна съвместимост“ 2014/30/ЕС
Приложени и взети предвид стандарти:
EN 61000-6-2/3 Електромагнитна съвместимост – устойчивост на смущаващи сигнали и излъчване на смущаващи сигнали
В случай на несъгласувано изменение на продукта, настоящата декларация губи валидността си.
Steinhagen, 2016-04-20

Axel Becker, Ръководство





DE
 Hersteller
 Geschäftsleitung
Produkt
Gerätetyp
 Das oben bezeichnete Produkt entspricht aufgrund seiner Konzipierung und Bauart in der von uns in Verkehr gebrachten Ausführung den einschlägigen grundlegenden Anforderungen nachstehend aufgeführter Richtlinien:
 EU-Richtlinie 2011/65/EU (RoHS)
 EU-Richtlinie Elektromagnetische Verträglichkeit 2014/30/UE
 Angewandte und herangezogene Normen:
 EN 61000-6-2/3 Elektromagnetische Verträglichkeit – Störfestigkeit und Störaussendung
 Bei einer nicht abgestimmten Änderung des Produkts verliert diese Erklärung ihre Gültigkeit.
 Steinhagen, den 20.04.2016

EN
 Manufacturer
 Management
Product
Device type
 On the basis of its design and type in the version marketed by us, the product described above conforms to the respective essential requirements of the directives listed below:
 EU Directive 2011/65/EU (RoHS)
 EU Electromagnetic Compatibility Directive 2014/30/UE
 Applied and consulted standards:
 EN 61000-6-2/3 Electromagnetic compatibility – Interference immunity and interference emission
 Any modification made to this product without our express permission and approval shall render this declaration null and void.
 Steinhagen, den 20.04.2016

FR
 Fabricant
 Direction générale
Produit
Type d'appareil
 Sur le plan de la conception et de la fabrication et dans la version que nous commercialisons, le produit dénommé ci-dessus satisfait aux exigences fondamentales des directives suivantes:
 Directive européenne 2011/65/UE (RoHS)
 Directive UE Compatibilité électromagnétique 2014/30/UE
 Normes applicables et connexes :
 EN 61000-6-2/3 Compatibilité électromagnétique – Résistance aux parasitages et émissions parasites
 Toute modification du produit non approuvée de l'appareil annule la validité de la présente déclaration.
 Steinhagen, le 20.04.2016

NL
 Fabrikant
 Bedrijfsleiding
Product
Toesteltype
 Het hierboven vermelde product voldoet op grond van zijn ontwerp en constructie in de door ons in omloop gebrachte uitvoering aan de uniforme fundamentele eisen van de volgende richtlijnen:
 EU-richtlijn 2011/65/EU (RoHS)
 EU-richtlijn elektromagnetische compatibiliteit 2014/30/UE
 Toegepaste en geldende normen:
 EN 61000-6-2/3 Elektromagnetische compatibiliteit - storingsbestendigheid en storingsmissie
 Bij een niet met ons afgestemde wijziging van het product verliest deze verklaring haar geldigheid.
 Steinhagen, 20-04-2016

ES
 Fabricante
 Dirección
Producto
Tipo de aparato
 El producto arriba mencionado corresponde según su concepto y tipo de construcción en la versión comercializada por nosotros a las exigencias básicas pertinentes estipuladas en las directivas siguientes:
 Directiva comunitaria 2011/65/UE (RoHS)
 Directiva comunitaria sobre compatibilidad electromagnética 2014/30/UE
 Normas aplicadas y consultadas:
 EN 61000-6-2/3 Compatibilidad electromagnética: resistencia a interferencias y emisión de interferencias
 En caso de una modificación de del producto no autorizada, pierde validez la presente declaración.
 Steinhagen, 20/04/2016

IT
 Produttore
 Direttore amministrativo
Prodotto
Tipo di dispositivo
 Si dichiara che il prodotto sopra menzionato, nella struttura, nel tipo di costruzione e nella versione da noi messa in circolazione, è conforme ai requisiti fondamentali pertinenti delle direttive riportate di seguito:
 Direttiva UE 2011/65/UE (RoHS)
 Direttiva UE Compatibilità elettromagnetica 2014/30/UE
 Norme applicate o consultate:
 EN 61000-6-2/3 Compatibilità elettromagnetica – immunità alle interferenze ed emissione di segnali di disturbo
 La presente dichiarazione perde validità qualora del prodotto sia stato modificato senza espressa approvazione.
 Steinhagen, 20/04/2016

PT
 Fabricante
 Direção
Produto
Tipo de aparelho
 O produto acima referido corresponde às seguintes diretivas devido à conceção e ao tipo de construção do modelo por nós disponibilizado e aos requisitos essenciais aplicáveis das diretivas a seguir especificadas:

EG-Konformitätserklärung
 Hörmann KG Verkaufsgesellschaft, Upheider Weg 94-98, D-33803 Steinhagen
 Axel Becker
 Einweg-Lichtschranke
 EL 301
 Das oben bezeichnete Produkt entspricht aufgrund seiner Konzipierung und Bauart in der von uns in Verkehr gebrachten Ausführung den einschlägigen grundlegenden Anforderungen nachstehend aufgeführter Richtlinien:
 EU-Richtlinie 2011/65/EU (RoHS)
 EU-Richtlinie Elektromagnetische Verträglichkeit 2014/30/UE
 Angewandte und herangezogene Normen:
 EN 61000-6-2/3 Elektromagnetische Verträglichkeit – Störfestigkeit und Störaussendung
 Bei einer nicht abgestimmten Änderung des Produkts verliert diese Erklärung ihre Gültigkeit.
 Steinhagen, den 20.04.2016

EC declaration of conformity
 Hörmann KG Verkaufsgesellschaft, Upheider Weg 94-98, D-33803 Steinhagen
 Axel Becker
 One-way photocell
 EL 301
 On the basis of its design and type in the version marketed by us, the product described above conforms to the respective essential requirements of the directives listed below:
 EU Directive 2011/65/EU (RoHS)
 EU Electromagnetic Compatibility Directive 2014/30/UE
 Applied and consulted standards:
 EN 61000-6-2/3 Electromagnetic compatibility – Interference immunity and interference emission
 Any modification made to this product without our express permission and approval shall render this declaration null and void.
 Steinhagen, den 20.04.2016

Déclaration de conformité CE
 Hörmann KG Verkaufsgesellschaft, Upheider Weg 94-98, D-33803 Steinhagen
 Axel Becker
 Cellule photoélectrique à faisceau unique
 EL 301
 Sur le plan de la conception et de la fabrication et dans la version que nous commercialisons, le produit dénommé ci-dessus satisfait aux exigences fondamentales des directives suivantes:
 Directive européenne 2011/65/UE (RoHS)
 Directive UE Compatibilité électromagnétique 2014/30/UE
 Normes applicables et connexes :
 EN 61000-6-2/3 Compatibilité électromagnétique – Résistance aux parasitages et émissions parasites
 Toute modification du produit non approuvée de l'appareil annule la validité de la présente déclaration.
 Steinhagen, le 20.04.2016

EG-conformiteitsverklaring
 Hörmann KG Verkaufsgesellschaft, Upheider Weg 94-98, D-33803 Steinhagen
 Axel Becker
 Eenrichtingsfotocel
 EL 301
 Het hierboven vermelde product voldoet op grond van zijn ontwerp en constructie in de door ons in omloop gebrachte uitvoering aan de uniforme fundamentele eisen van de volgende richtlijnen:
 EU-richtlijn 2011/65/EU (RoHS)
 EU-richtlijn elektromagnetische compatibiliteit 2014/30/UE
 Toegepaste en geldende normen:
 EN 61000-6-2/3 Elektromagnetische compatibiliteit - storingsbestendigheid en storingsmissie
 Bij een niet met ons afgestemde wijziging van het product verliest deze verklaring haar geldigheid.
 Steinhagen, 20-04-2016

Declaración CE de conformidad
 Hörmann KG Verkaufsgesellschaft, Upheider Weg 94-98, D-33803 Steinhagen
 Axel Becker
 Célula fotoeléctrica monodireccional
 EL 301
 El producto arriba mencionado corresponde según su concepto y tipo de construcción en la versión comercializada por nosotros a las exigencias básicas pertinentes estipuladas en las directivas siguientes:
 Directiva comunitaria 2011/65/UE (RoHS)
 Directiva comunitaria sobre compatibilidad electromagnética 2014/30/UE
 Normas aplicadas y consultadas:
 EN 61000-6-2/3 Compatibilidad electromagnética: resistencia a interferencias y emisión de interferencias
 En caso de una modificación de del producto no autorizada, pierde validez la presente declaración.
 Steinhagen, 20/04/2016

Dichiarazione CE di conformità
 Hörmann KG Verkaufsgesellschaft, Upheider Weg 94-98, D-33803 Steinhagen
 Axel Becker
 Fotocellula unidirezionale
 EL 301
 Si dichiara che il prodotto sopra menzionato, nella struttura, nel tipo di costruzione e nella versione da noi messa in circolazione, è conforme ai requisiti fondamentali pertinenti delle direttive riportate di seguito:
 Direttiva UE 2011/65/UE (RoHS)
 Direttiva UE Compatibilità elettromagnetica 2014/30/UE
 Norme applicate o consultate:
 EN 61000-6-2/3 Compatibilità elettromagnetica – immunità alle interferenze ed emissione di segnali di disturbo
 La presente dichiarazione perde validità qualora del prodotto sia stato modificato senza espressa approvazione.
 Steinhagen, 20/04/2016

Declaração de conformidade CE
 Hörmann KG Verkaufsgesellschaft, Upheider Weg 94-98, D-33803 Steinhagen
 Axel Becker
 Célula fotoeléctrica de um sentido
 EL 301
 O produto acima referido corresponde às seguintes diretivas devido à conceção e ao tipo de construção do modelo por nós disponibilizado e aos requisitos essenciais aplicáveis das diretivas a seguir especificadas:

Directiva comunitária 2011/65/UE (restricção do uso de determinadas substâncias perigosas em equipamentos eléctricos e electrónicos)
 Directiva comunitária respeitante à compatibilidade eletromagnética 2014/30/UE
 Normas relacionadas e aplicadas:
 EN 61000-6-2/3 Compatibilidade eletromagnética – Resistência a interferências e emissão de interferências
 Esta declaração perde a validade, se for feita qualquer alteração no produto sem o nosso consentimento prévio.
 Steinhagen, 20/04/2016

PL
 Producent
 Kierownictwo spółki
Produkt
Typ urządzenia
 Powyższy produkt spełnia właściwe zasadnicze wymogi zawarte w niżej wymienionych dyrektywach ze względu na rodzaj konstrukcji oraz wersję wykonania wprowadzoną przez nas do obrotu:
 Dyrektywa UE 2011/65/UE (RoHS)
 Dyrektywa UE 2014/30/UE w sprawie kompatybilności elektromagnetycznej
 Stosowane i powoływane normy:
 EN 61000-6-2/3 Kompatybilność elektromagnetyczna - Odporność i emisja
 Niniejsza deklaracja traci swoją ważność w przypadku dokonania niezgodnionej zmiany urządzenia.
 Steinhagen, dnia 20.04.2016 r.

HU
 Gyártó
 Cégszervező
Termék
Eszköztípus
 A fenti termék tervezése és felépítése, valamint az általunk forgalomba hozott kivitele alapján megfelel az alábbi irányelvekben megfogalmazott alapvető követelményeknek:
 2011/65/EU irányelv (RoHS direktíva)
 2014/30/EU Elektromágneses összeférhetőség irányelve
 Alkalmazott és felhasznált szabványok:
 EN 61000-6-2/3 Elektromágneses összeférhetőség - zavartűrési és zavarkibocsátási
 Ha a termékem velünk nem egyeztetett változtatást hajtanak végre, ez a nyilatkozat érvényességét veszti.
 Steinhagen, 2016.04.20.

CS
 Výrobce
 Vedení společnosti
Výrobek
Typ přístroje
 Výše označený výrobek na základě své koncepce a konstrukce a v provedení, které uvádíme do oběhu, odpovídá příslušným základním požadavkům níže uvedených směrnic:
 Směrnice 2011/65/EU (RoHS)
 Směrnice o elektromagnetické kompatibilitě 2014/30/UE
 Použité a zohledněné normy:
 EN 61000-6-2/3 Elektromagnetická kompatibilita - Odolnost pro průmyslové prostředí a Emise
 Při naší neodsouhlasené změně výrobku ztrácí toto prohlášení platnost.
 Steinhagen, dne 20.04.2016

RU
 Фирма-производитель
 Руководитель предприятия
Изделие
Тип прибора
 Вышеуказанное изделие благодаря принципам, лежащим в основе его конструкции, а также в предлагаемом нами на рынке исполнении, соответствует основополагающим требованиям приведенных ниже Директив:
 Директива ЕС 2011/65/UE (RoHS – англ. Restriction of Hazardous Substances)
 Директивы ЕС по электромагнитной совместимости 2014/30/EC
 При этом мы руководствовались следующими стандартами:
 EN 61000-6-2/3 Электромагнитная совместимость – Помехоустойчивость и излучение помех
 Это заявление утрачивает силу в случае не согласованного с нами изменения изделия.
 Steinhagen, 20.04.2016.

SL
 Proizvajalec
 Uprava podjetja
Proizvod
Tip priprave
 Zgoraj navedeni proizvod s svojo zasnovno in konstrukcijo ter z našo končno izvedbo v posredovanju tržni obliki ustreza zadevnim osnovnim zahtevam spodaj navedenih direktiv:
 Direktiva EU 2011/65/EU o omejevanju uporabe nekaterih nevarnih snovi (RoHS)
 Direktiva EU o elektromagnetni združljivosti 2014/30/UE
 Uporabljeni in upoštevani standardi:
 EN 61000-6-2/3 Elektromagnetna združljivost – Imunost na motnje in oddajanje motenj
 V primeru spreminjanja proizvoda, ki ni v skladu z našo zasnovno, ta izjava ne velja.
 Steinhagen, 20.04.2016.

NO
 Produsent
 Daglig leder
Produkt
Apparattype
 Produktet som er beskrevet ovenfor, med konstruksjon og utførelse som i den versjonen som er tilgjengelig på markedet, er i samsvar med de relevante og grunnleggende kravene i følgende direktiver:
 EU-direktiv 2011/65/UE (RoHS)
 EU-direktiv om elektromagnetisk kompatibilitet 2014/30/UE
 Anvendte standarder:
 EN 61000-6-2/3 Elektromagnetisk kompatibilitet – immunitet og emisjoner
 Dersom produktet endres uten vårt samtykke, vil denne erklæringen miste sin gyldighet.
 Steinhagen, 20.04.2016.