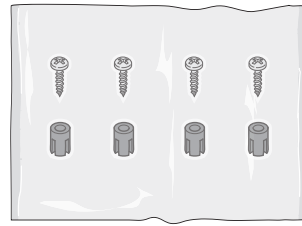
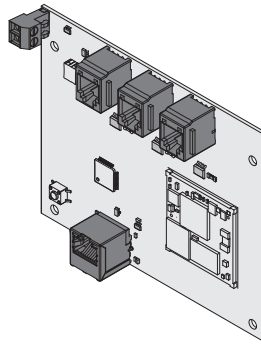
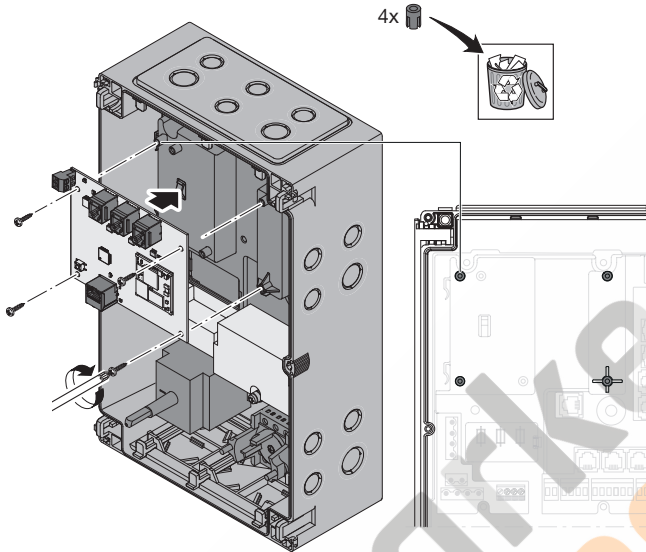




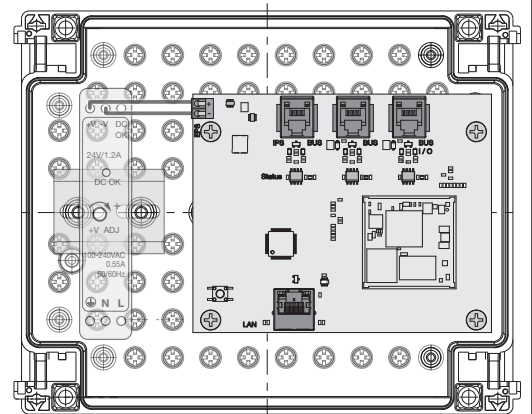
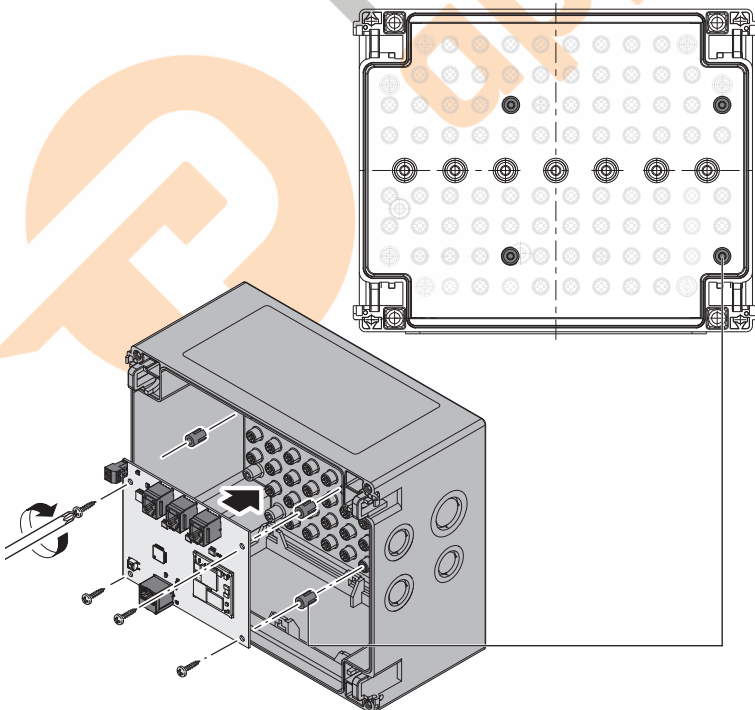
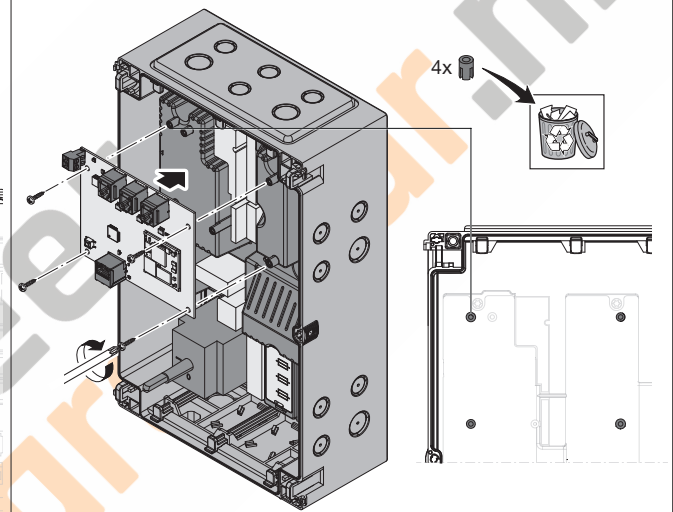
PH2

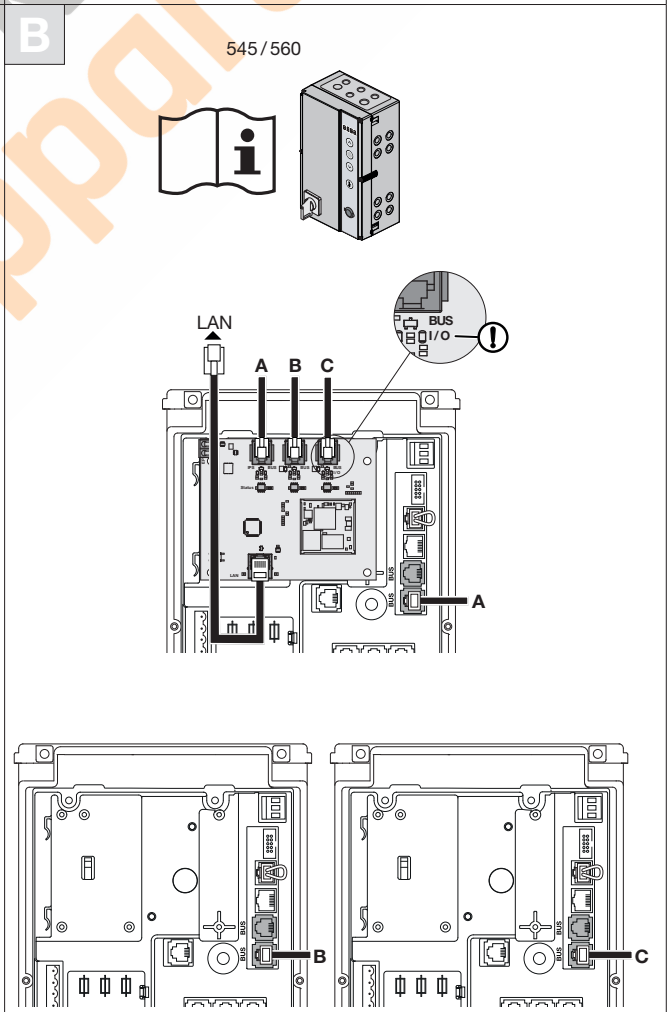
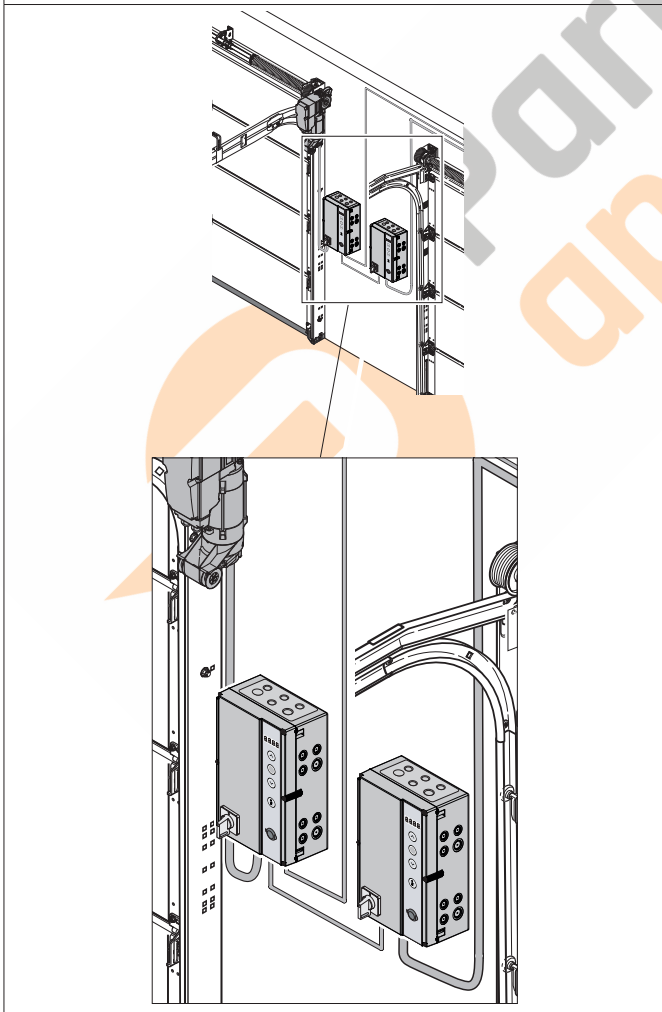
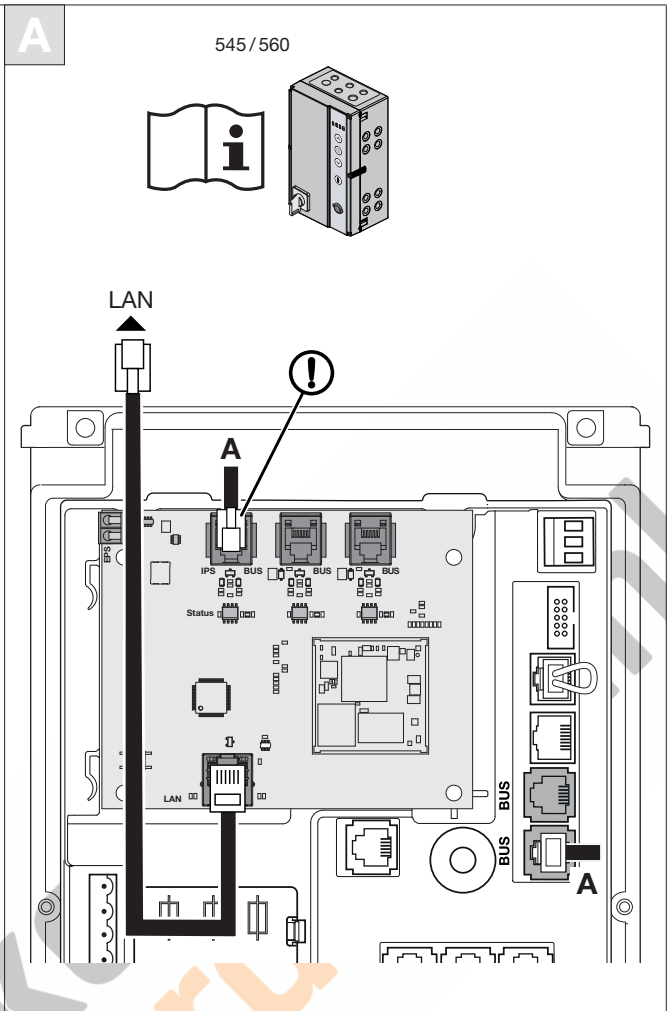
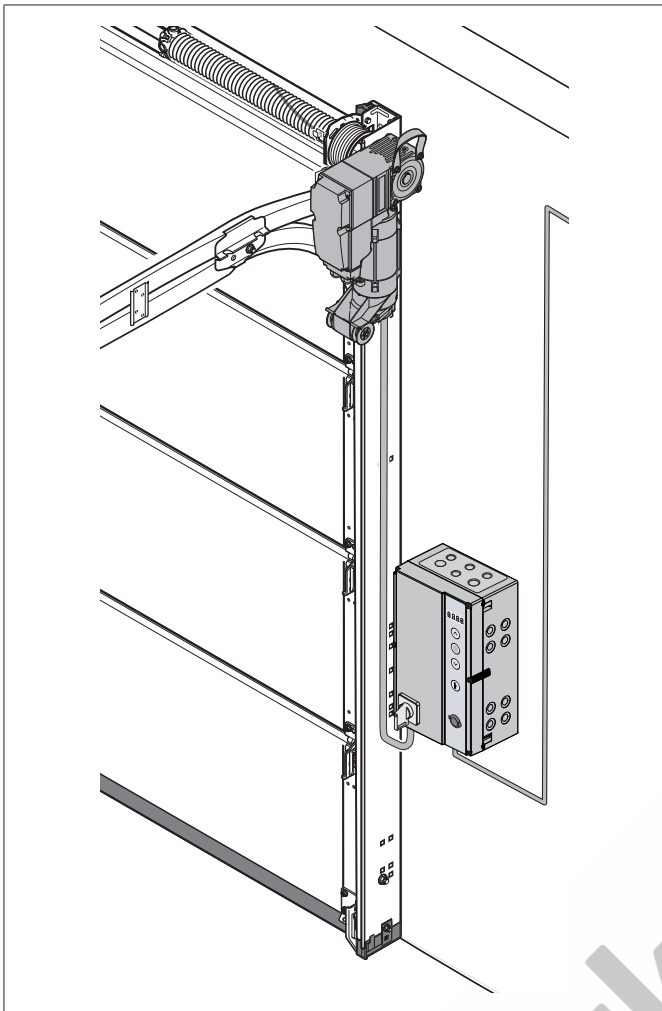


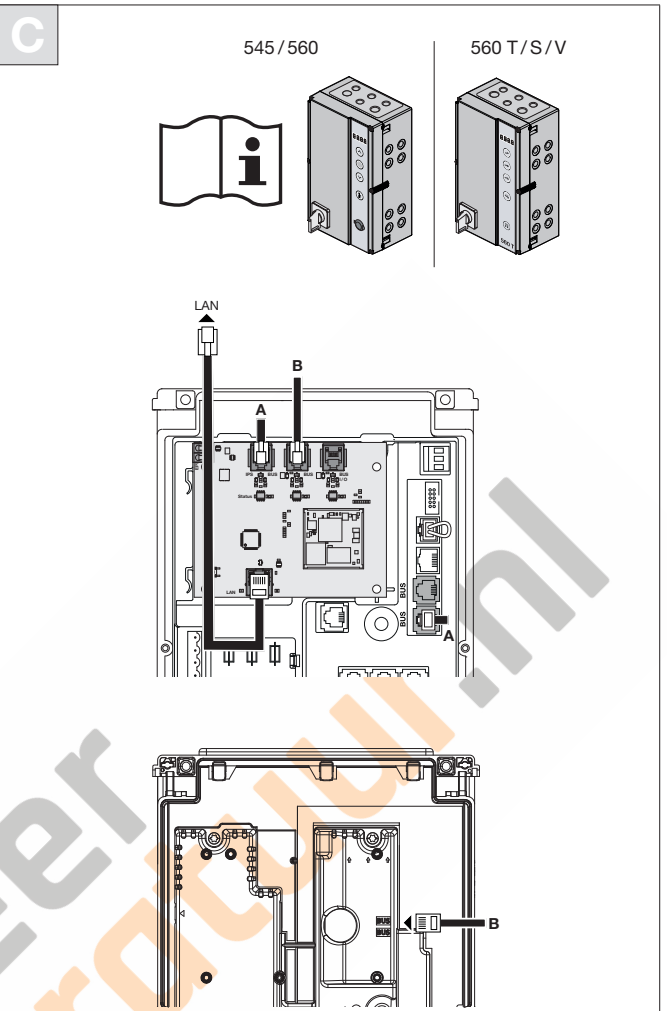
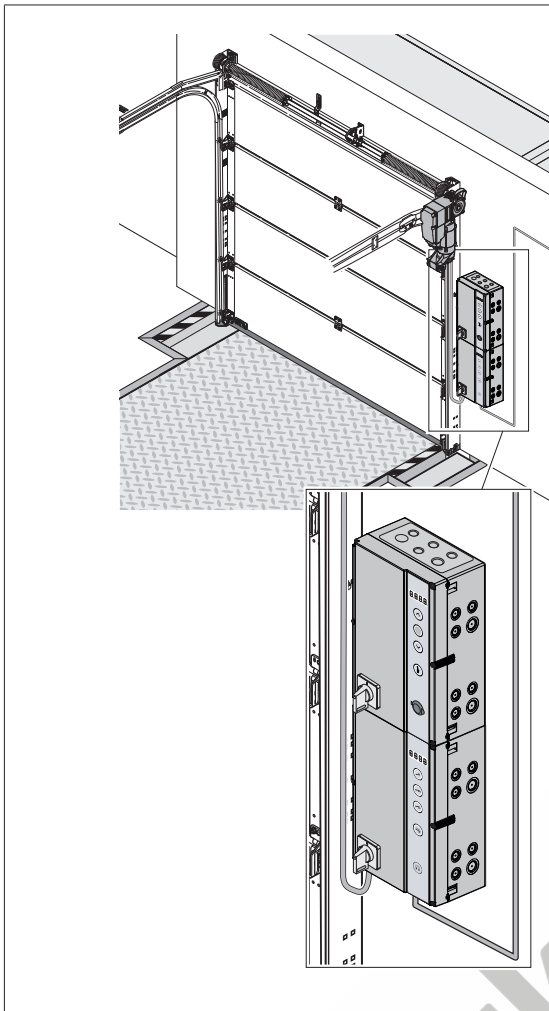
560 / 545



560 T / 560 S / 560 V







## DEUTSCH

**⚠ GEFAHR**

**Bei Kontakt mit der Netzspannung besteht die Gefahr eines tödlichen Stromschlags.**

Beachten Sie daher unbedingt folgende Hinweise:

- ▶ Schalten Sie die Anlage spannungsfrei und sichern Sie sie gegen unbefugtes Wiedereinschalten.

**ACHTUNG**

**Beschädigungen durch falsche Elektroinstallation**

Eine falsche Installation kann zu Beschädigungen führen. Beachten Sie daher unbedingt nachfolgende Hinweise.

- ▶ Führen Sie die elektrischen Anschlussleitungen immer von unten in das Steuerungsgehäuse ein.
- ▶ Verlegen Sie die Steuerleitungen des Antriebs in einem getrennten Installationssystem zu anderen Versorgungsleitungen mit Netzspannung. Sie vermeiden so Störungen.

**Statusanzeige**

Mit der Status-LED können Hinweise zu den angeschlossenen Geräten identifiziert werden. Jeder BUS-Anschluss verfügt über eine separate Status-LED.

Farbe	Anzeigeart	Hinweis
grün (GN)	blinkt konstant dauerhaft AN	Teilnehmer ist nicht angemeldet Teilnehmer ist angemeldet
rot (RD)	blinkt konstant blinkt 3 x	Updatemodus wird gestartet BUS-Scan wird durchgeführt

## HINWEISE

Je nach Steuerungstyp ist ein BUS-Scan erforderlich. Angaben hierzu entnehmen Sie der Anleitung für die Steuerung.

Vor der Inbetriebnahme der Anlage muss anwenderseitig eine Analyse der Cyber-Security der angeschlossenen IT-Komponenten stattfinden.

## Open Source Lizenz

Dieses Produkt enthält Open Source Software.

Sofern nicht gesetzlich vorgeschrieben oder schriftlich vereinbart, wird die unter der Lizenz vertriebene Software „wie vorgelegt“ oder „wie verfügbar“ ohne irgendwelche Zusagen, Garantien oder Bedingungen, weder ausdrücklich noch stillschweigend, vertrieben.

Informationen zu spezifischen sprachenrelevanten Rechten und Einschränkungen finden Sie in der Lizenz, deren vollständigen Text Sie in dem zugehörigen Konfigurationsserver oder in dem Updateserver finden. Öffnen Sie die Liste der Lizenzen durch Betätigen des Lizenzbuttons auf der entsprechenden Serverseite.

## ENGLISH

**⚠ DANGER**

**Contact with the mains voltage presents the danger of a deadly electric shock.**

For that reason, be sure to observe the following instructions:

- ▶ Disconnect the system from the mains supply and prevent it from being switched on again without authorisation.

**ACHTUNG**

**Damage due to incorrect electrical installation**

Incorrect installation could result in damage. Therefore, be sure to observe the following instructions.

- ▶ Always feed the electrical connecting leads into the control housing from below.
- ▶ To prevent malfunctions, lay the operator connection cables in an installation system that is separate from other supply cables with mains voltage. This will prevent malfunctions.

Status display		
The status LED identifies information related to connected devices. Each BUS connection has a separate status LED.		
Colour	Display type	Notice
Green (GN)	Constant flashing	Participant is not registered
	ON continuously	Participant is registered
Red (RD)	Constant flashing	Update mode is starting
	Flashes 3 x	Performing BUS scan

## NOTES

Depending on the control type, a BUS scan is required. Information on this can be found in the instructions for the control.

A cyber security analysis of the connected IT components must be performed by the user before initial start-up.


## Open source license

This product includes open source software.

Unless required by law or agreed in writing, the software is used under the license "as provided" or "as available" without any promises, guarantees or conditions, neither explicit nor implicit.

You will find information on specific language-relevant rights and restrictions in the license. The full text is provided on the corresponding configuration server or on the update server. Open the list of licences by pressing the licence button on the corresponding server page.

## FRANÇAIS

 **DANGER**

**Tout contact avec la tension secteur peut entraîner une décharge électrique mortelle.**

Par conséquent, respectez impérativement les remarques suivantes :

- ▶ Mettez l'installation hors tension et protégez-la de toute remise en marche intempestive.

**ATTENTION**

**Endommagements dus à une installation électrique incorrecte**

Une installation incorrecte peut provoquer des dommages. Par conséquent, respectez impérativement les consignes suivantes.

- ▶ Insérez toujours les câbles de raccordement électriques par le bas dans le boîtier de commande.
- ▶ Posez les câbles de commande de la motorisation dans un système d'installation séparé des autres câbles d'alimentation sous tension secteur. Vous éviterez ainsi tout dysfonctionnement.

Affichage de statut		
Cette statut LED permet d'identifier des indications concernant les appareils connectés. Chaque raccordement BUS dispose d'une LED de statut.		
Couleur	Type d'affichage	Avis
Vert (GN)	Clignote en permanence	Participant non connecté
	Allumée en permanence	Participant connecté
Rouge (RD)	Clignote en permanence	Le mode de mise à jour est lancé
	Clignote 3 x	Scan BUS en cours d'exécution

## REMARQUES

Selon le type de commande, un scan BUS est nécessaire. Vous trouverez des informations à ce sujet dans les instructions de commande de porte.

Une analyse de la cybersécurité des composants informatiques connectés doit avoir été effectuée par l'utilisateur avant la mise en service.


## Licence Open Source

Ce produit inclut un logiciel open source.

Sauf exigence légale ou accord écrit, le Logiciel distribué sous cette Licence est fourni sur une base « tel quel » ou « tel que disponible » sans aucune représentation, garantie ou condition, expresse ou implicite.

Consultez la Licence pour connaître les autorisations et limitations spécifiques applicables aux différentes langues ; vous trouverez le texte intégral dans le serveur de configuration ou le serveur de mises à jour. Ouvrez la liste des licences en cliquant sur le bouton de licence situé sur la page de serveur correspondante.

## ESPAÑOL

 **PELIGRO**

**En caso de contacto con la tensión de red, existe peligro de electrocución.**

Por este motivo, tenga en cuenta las siguientes indicaciones:

- ▶ Desconecte la instalación de la tensión y asegúrese de que no pueda ser reconectada accidentalmente.

**ATENCIÓN**

**Daños debidos a una instalación eléctrica incorrecta**

En caso de una instalación incorrecta se pueden producir daños. Por ello, tenga en cuenta las siguientes indicaciones.

- ▶ Introduzca los cables de conexión eléctrica en la carcasa del cuadro de maniobra siempre desde abajo.
- ▶ Tienda los cables de control del cuadro de maniobra del automatismo en un sistema de instalación separado a otros cables de alimentación con tensión de red. De esta manera evitará averías.

Indicación de estado		
Con indicación de LED se pueden identificar avisos de los dispositivos conectados. Cada orificio BUS dispone de un led de estado independiente.		
Color	Modo de visualización	Aviso
verde (GN)	Parpadeo constante	El dispositivo no está registrado
	Encendido constantemente	El dispositivo está registrado
rojo (RD)	Parpadeo constante	Se inicia el modo de actualización
	Parpadea 3 veces	Se ha realizado un escaneo de BUS

## AVISO

En función del tipo de automatismo, se necesita un BUS-Scan. Consulte las instrucciones del cuadro de maniobra.

El usuario debe haber realizado un análisis de la ciberseguridad de los componentes informáticos conectados antes de la puesta en marcha.


## Licencia Open Source

Este producto contiene software Open Source.

Siempre que no lo exija la ley o se haya acordado por escrito, el software distribuido bajo la licencia se distribuye "como se presenta" o "como está disponible" sin ningún compromiso, garantía ni condición, si expresos ni implícitos.

En la licencia encontrará información acerca de los derechos y limitaciones específicos relevantes para el idioma, cuyo texto se encuentra en el correspondiente servidor de configuración asociado o en el servidor de actualización. Abra la lista de licencias pulsando el botón de licencia en la página del servidor correspondiente.

## РУССКИЙ

 **ОПАСНО**

**При контакте с напряжением сети существует опасность получить смертельный электрический удар.**

Обязательно соблюдайте следующие указания:

- ▶ Перед выполнением любых электрических работ отключите установку от источника питания и примите меры, исключающие ее случайное повторное включение.

**ВНИМАНИЕ**

**Повреждения вследствие неправильного электромонтажа**

Неправильный электромонтаж может повлечь за собой повреждения. Поэтому необходимо обратить внимание на следующие указания.

- ▶ Соединительные провода должны всегда входить в корпус блока управления снизу.
- ▶ Прокладывайте кабели привода в системе проводки, отдельной от других питающих проводов с сетевым напряжением. Таким образом можно избежать неисправностей и сбоев в работе.



Индикация состояния		
С помощью этого светодиода можно идентифицировать уведомления на подключенных устройствах. Каждое подключение к шине (BUS) имеет отдельный светодиодный индикатор состояния.		
Цвет	Вид индикации	Уведомление
Зеленый (GN)	Мигает постоянно	Компонент не зарегистрирован
	Постоянно ВКЛ	Компонент зарегистрирован
Красный (RD)	Мигает постоянно	Запускается режим обновления
	Мигает 3 раза	Производится сканирование шины BUS

## УВЕДОМЛЕНИЯ

В зависимости от типа привода требуется BUS-Scan. Подробности Вы найдете в руководстве по эксплуатации блока управления.

Перед вводом в эксплуатацию пользователь должен провести анализ кибербезопасности подключенных IT-компонентов.

## Лицензия на открытое программное обеспечение (Open Source)

В данном продукте содержится открытое программное обеспечение.

Если это не предписано законодательством или не согласовано письменно, то предлагаемое по лицензии программное обеспечение распространяется «как предоставлено» или «как доступно» без каких-либо разрешений, гарантий или условий, выраженных в прямой форме или подразумеваемым образом.

Информацию об особых правах и ограничениях, касающихся тех или иных языков, вы найдете в Лицензии, полный текст которой находится на соответствующем сервере конфигурации или на сервере обновлений. Откройте список лицензий, нажав кнопку лицензии на странице соответствующего сервера.

## NEDERLANDS

⚠ GEVAAR
<b>Bij contact met de netspanning bestaat het risico op een elektrische schok.</b>
Neem daarom altijd de volgende instructies in acht:
► Schakel de installatie spanningsvrij en beveilig deze tegen onbevoegd opnieuw inschakelen.

OPGELET
<b>Beschadigingen door verkeerde elektrische installatie</b>
Een verkeerde installatie van de aandrijving kan leiden tot beschadigingen. Let daarvoor altijd op de volgende aanwijzingen.
► Voer de elektrische aansluitkabels altijd aan de onderzijde van de besturingsbehuizing in.
► Leg de besturingskabels van de aandrijving in een gescheiden installatiesysteem van de andere voedingskabels met netspanning. U vermijdt daardoor storingen.

Statusweergave		
De status led kan worden gebruikt om aanwijzingen over de aangesloten apparaten te identificeren. Elke BUS-aansluiting heeft een aparte status-LED.		
Kleur	Weergavetype	Opmerking
groen (GN)	knippert constant	Deelnemer is niet aangemeld
	continu AAN	Deelnemer is aangemeld
rood (RD)	knippert constant	Updatemodus wordt gestart
	knippert 3 x	BUS-scan wordt uitgevoerd

## OPMERKINGEN

Afhankelijk van het besturing is een BUS-Scan vereist. Informatie hierover is te vinden in de handleiding van de besturing.

De gebruiker moet vóór de ingebruikname een analyse van de cybeveiligheid van de aangesloten IT-componenten hebben uitgevoerd.

## Open Source licentie

Dit product bevat opensourcesoftware.

Voor zover niet wettelijk voorgeschreven of schriftelijk overeengekomen, wordt de onder deze licentie verkochte software „zoals gepubliceerd“ of „zoals beschikbaar“ zonder welke beloftes, garanties of voorwaarden dan ook, noch uitdrukkelijk noch stilzwijgend, aangeboden.

Informatie over specifieke taalrelevante rechten en beperkingen vindt u in de licentie, waarvan u de volledige tekst op de bijbehorende configuratieserver of op de updateserver kunt vinden. Open de lijst met licenties door op de licentiekноп op de betreffende serverpagina te drukken.

## ⚠ PERICOLO

**In caso di contatto con la tensione di rete sussiste il pericolo di folgorazione.**

Osservare assolutamente le seguenti indicazioni:

- Togliere l'alimentazione elettrica dell'impianto e prevenirne una riaccensione accidentale.

## ATTENZIONE

**Danneggiamenti dovuti a installazione elettrica errata**

Un'installazione errata può causare danni. Pertanto, rispettare assolutamente i seguenti avvisi.

- Inserire i cavi di collegamento elettrici nell'alloggiamento della centralina di comando partendo sempre dal basso.
- Posare le linee di comando della motorizzazione in un sistema di installazione separato rispetto alle altre linee di alimentazione con tensione di rete. In questo modo si evitano anomalie.

## Display di stato

Grazie a questo stato LED è possibile identificare avvisi riguardanti i dispositivi connessi. Ogni collegamento BUS dispone di un LED di stato separato.

Colore	Modalità di visualizzazione	Avviso
verde (GN)	lampeggia costantemente	Il componente non è registrato
	ON permanente	Il componente è registrato
rosso (RD)	lampeggia costantemente	La modalità di aggiornamento si avvia
	lampeggia 3 x	Viene eseguita la scansione del BUS

## NOTE

A seconda del tipo di centralina di comando è necessario uno Scan BUS. Le informazioni in merito sono reperibili nelle istruzioni per l'uso della centralina di comando.

Prima della messa in funzione occorre eseguire un'analisi della Cyber-Security dei componenti IT collegati.

## Licenza Open Source

Il prodotto contiene il software Open Source.

Salvo prescritto dalla legge o pattuito per iscritto, il software gestito tramite licenza viene commercializzato „come presentato“ o „come disponibile“ senza alcuna dichiarazione, garanzia o condizione ufficiale o tacita.

Le informazioni sui diritti specifici rilevanti dal punto di vista linguistico e sulle limitazioni sono contenute nella licenza il cui testo integrale è riportato nel rispettivo server di configurazione o nel server di aggiornamento. Aprire l'elenco delle licenze premendo il relativo pulsante sulla pagina del server corrispondente.

## PORTUGUÊS

## ⚠ PERIGO

**No caso de contacto com a tensão de rede, existe o perigo de um choque elétrico mortal.**

Por essa razão, tenha em atenção as seguintes instruções:

- Desligue o sistema da tensão e proteja-o contra um novo arranque não autorizado.

## ATENÇÃO

**Danos devido a uma instalação elétrica incorreta**

Uma instalação incorreta pode levar a danos. Por essa razão, tenha em atenção as seguintes indicações.

- Introduza as linhas de ligação elétricas sempre pela parte inferior da caixa do comando.
- Instale as linhas de comando do automatismo num sistema de instalação separado em relação a outras linhas de abastecimento com tensão de rede. Desta forma, evita avarias.

Indicação de estado		
Com estado LED é possível identificar avisos relativos aos equipamentos ligados. Cada ligação BUS dispõe de um LED de estado em separado.		
Cor	Modo de indicação	Aviso
verde (GN)	pisca de forma constante	Componente não está conectado
	permanentemente LIGADO	Componente está conectado
vermelho (RD)	pisca de forma constante	O modo de atualização é iniciado
	pisca 3 x	A realizar scan de BUS

## AVISOS

Consoante o tipo de controlo é necessária uma análise de BUS. Para obter mais informações, consulte as instruções do controlo.

Deve ser efetuada por parte do utilizador uma análise da cibersegurança dos componentes informáticos ligados antes da sua colocação em funcionamento.

## Licença Open Source

Este produto contém Open Source Software.

Desde que não prescrito legalmente ou acordado por escrito, o software comercializado sob a licença é comercializado „como apresentado“ ou „como disponível“ sem quaisquer compromissos, garantias ou condições, nem expressas, nem implícitas.

As informações relativas a direitos e restrições específicos relevantes em termos de idioma podem ser consultadas na licença, cujo texto completo encontra no servidor de configuração ou no servidor de atualização. Abra a lista de licenças ao premir o botão de licença na página do servidor correspondente.

## POLSKI

**⚠ NIEBEZPIECZEŃSTWO**

**Kontakt z napięciem sieciowym grozi śmiertelnym porażeniem prądem.**

Dlatego prosimy bezwzględnie stosować się do poniższych wskazówek:

- ▶ Odłączyć mechanizm od napięcia i zabezpieczyć przed włączeniem przez nieuprawnione osoby.

**UWAGA**

**Uszkodzenia wskutek nieprawidłowej instalacji elektrycznej**

Nieprawidłowo wykonana instalacja grozi uszkodzeniem bramy. W związku z tym należy bezwzględnie przestrzegać poniższych wskazówek.

- ▶ Elektryczne przewody przyłączeniowe należy wprowadzać od dołu obudowy sterowania.
- ▶ Przewody sterowania napędu należy ułożyć w systemie instalacyjnym oddzielnym od innych przewodów zasilających pod napięciem sieciowym. To rozwiązanie stosuje się w celu uniknięcia zakłóceń.

Wskaźnik statusu		
Dioda statusu ta informuje o stanie podłączonych urządzeń. Każde przyłącze magistrali BUS posiada oddzielną diodę statusu.		
Kolor	Sposób sygnalizacji	Znaczenie
zielony (GN)	ciągłe miganie	Nie zarejestrowano urządzenia
	cały czas włączona	Zarejestrowano urządzenie
czerwony (RD)	ciągłe miganie	Uruchomiony zostanie tryb aktualizacji
	miga 3 x	Trwa skanowanie magistrali (BUS-Scan)

## WSKAZÓWKI

W zależności od typu sterowania należy przeprowadzić skanowanie magistrali BUS. Informacje na ten temat zawiera instrukcja sterowania.

Przed uruchomieniem systemu użytkownik jest zobowiązany przeprowadzić analizę bezpieczeństwa cybernetycznego podłączonych komponentów IT.

## Licencja open source

Ten produkt zawiera oprogramowanie open source.

Oprogramowanie w ramach Licencji jest rozpowszechniane w formie „jak przedłożono“ bądź „jak udostępniono“ bez jakichkolwiek oświadczeń, gwarancji lub warunków udzielonych w sposób wyraźny lub dorozumiany, o ile przepisy prawa lub pisemne uzgodnienia nie stanowią inaczej.

Informacje o szczególnych prawach i ograniczeniach związanych z konkretną wersją językową są podane w treści w licencji, której pełny tekst zamieszczono na powiązanym serwerze konfiguracyjnym lub na serwerze

aktualizacyjnym. Otwórz listę licencji, klikając przycisk licencji na odpowiedniej stronie serwera.

## MAGYAR

**⚠ VESZÉLY**

**A hálózati feszültséggel való érintkezés során fennáll a halálos áramütés veszélye.**

Ezért feltétlenül vegye figyelembe a következő utasításokat:

- ▶ Feszültségmentesítse a berendezést, és biztosítsa azt az illetéktelen visszakapcsolás ellen.

**FIGYELEM**

**Sérülések a hibás elektromos telepítés miatt**

Egy hibásan elvégzett installáció sérüléseket okozhat. Ezért a következő utasításokat feltétlenül vegye figyelembe.

- ▶ Az elektromos csatlakoztatott vezetékeket mindig alulról vezesse a vezérlésházba.
- ▶ A meghajtás vezérlő vezetékeit elkülönített installációs rendszerben vezesse a hálózati feszültség tápvezetékeiktől. Így elkerülheti a zavarokat.

Állapotkijelzés		
Ezen LED segítségével lehet a csatlakoztatott eszközök utasításait azonosítani. Minden adatbusz-csatlakozásnak van egy külön állapotjelző LED-je.		
Szín	Kijelzés módja	Megjegyzés
zöld (GN)	folyamatosan villog	Nincs regisztrált eszköz
	tartósan BE	Eszköz regisztrálva
piros (RD)	folyamatosan villog	A frissítési mód elindítása
	3 x villog	BUS-Scan szkennelés végrehajtása

## MEGJEGYZÉSEK

Vezérlés típusától függően BUS-Scan-re van szükség. Az ehhez szükséges adatokat megtalálja a vezérlés utasításában.

Az üzembe helyezés előtt a felhasználónak elemeznie kell a csatlakoztatott IT-komponensek kiberbiztonságát.

## Nyílt forráskódú licenc

Ez a termék nyílt forráskódú szoftvert tartalmaz.

Amennyiben törvényileg nincs rá előírás vagy arról nincs írásos megállapodás, akkor a licence alapján a szoftvert bármiféle kifejezett vagy hallgatólagos külön hozzájárulás, garancia vagy feltétel nélkül lehet terjeszteni.

A sajátos nyelvi jogokkal és korlátozásokkal kapcsolatos információkért lásd a licencet, amelynek teljes szövege a hozzá tartozó konfigurációs szerveren vagy a frissítési szerveren található. Nyissa meg a megfelelő szerveroldalon a licenclistát a Licenc gomb megnyomásával.

## ČESKY

**⚠ NEBEZPEČÍ**

**Při kontaktu se síťovým napětím hrozí nebezpečí smrtelného úrazu elektrickým proudem.**

Dodržujte proto bezpodmínečně následující pokyny:

- ▶ Vypněte zařízení tak, aby bylo bez napětí, a zajistěte proti neoprávněnému zapnutí.

**POZOR**

**Poškození způsobená nesprávnou elektroinstalací**

Nesprávná instalace může vést k poškozením. Proto v každém případě dodržujte následující pokyny.

- ▶ Elektrické přípojovací kabely vedte do skříně řídicí jednotky vždy zespodu.
- ▶ Řídicí vedení pohonu pokládejte do instalačního systému odděleného od napájecích vedení se síťovým napětím. Vyhnete se tak poruchám.

Indikace stavu		
Pomocí stavu LED je možné identifikovat upozornění související s připojenými zařízeními. Každé sběrnicové připojení je vybaveno samostatnou stavovou diodou LED.		
Barva	Způsob indikace	Význam
zelená (GN)	soustavně bliká	zařízení není přihlášeno
	trvale svítí	zařízení je přihlášeno

červená (RD)	soustavně bliká	Spustí se režim aktualizace
	blikne 3 x	probíhá skenování BUS

## OZNÁMENÍ

Podle typu řídicí jednotky je zapotřebí sken sběrnice. Potřebné údaje najdete v návodu k řídicí jednotce.

Je před uvedením do provozu ze strany uživatele třeba provést analýzu Cyber-Security připojených komponent IT.


## Licence Open Source

Součástí výrobku je software Open Source.

Pokud z právních předpisů nebo písemného ujednání nevyplývá něco jiného, distribuuje se software pod touto licencí v „předložené“ nebo „dostupné“ formě bez jakýchkoli výslovných nebo implicitních příslibů, záruk nebo podmínek.

Informace o specifických právech a omezeních vázaných na jazykové verze najdete v licenci, její úplný text je k dispozici na souvisejícím konfiguračním serveru nebo na aktualizacím serveru. Seznam licencí otevřete stisknutím tlačítka licence na příslušné stránce serveru.

## SLOVENSKO

 **NEVARNOST**

**V primeru dotika z omrežno napetostjo obstaja nevarnost smrtnega udara z električnim tokom.**

Zato nujno upoštevajte naslednje napotke:

- ▶ Izklopite napravo iz omrežja in jo zavarujte pred nedovoljenim ponovnim vklopom.

**POZOR**

**Poškodbe zaradi napačne električne inštalacije**

Napačna inštalacija lahko povzroči poškodbe. Nato nujno upoštevajte naslednja obvestila.

- ▶ Električne priključne kable morate vedno vpeljati v krmilno ohišje od spodaj.
- ▶ Položite krmilne vode pogona v inštalacijskem sistemu, ločenem od drugih napajalnih kablov z omrežno napetostjo. Tako boste preprečili motnje.

Prikaz statusa		
S to diodo statusa LED lahko identificirate opozorila glede priključenih naprav. Vsak priključek vodila BUS ima ločeno LED-lučko stanja.		
Barva	Način prikaza	Obvestilo
zelena (GN)	utripa neprekinjeno	nobena komponenta ni registrirana
	trajno VKLOPNJEN	komponenta je registrirana
rdeča (RD)	utripa neprekinjeno	Zažene se način posodabljanja
	utripne 3 x	BUS-Scan se izvaja

## NAVODILA

Ovisno od vrste krmilnik je potreben pregled vodila BUS. Podatke o tem najdete v navodilih za krmiljenje.

Mora uporabnik pred zagonom analizirati kibernetiko varnost povezanih IT komponent.


## Odpri tokodna licenca

Ta izdelek vsebuje odpri tokodno programsko opremo.

V kolikor ni zakonsko predpisano ali pisno dogovornjeno, bo pod Licenco distribuirana programska oprema prodajana „kot je predložena“ ali „kot je na voljo“, brez kakršnihkoli, niti izrecno niti molče izraženih privolitvev, jamstev ali pogojev.

Informacije glede specifičnih jezikovnih pravic in omejitev so na voljo v licenci, katere celotno besedilo najdete na pripadajočem konfiguračnem strežniku ali na strežniku za posodabljanje. Odprite seznam licenc z aktiviranjem tipke za licenco na ustrezni strani strežnika.

## NORSK

 **FARE**

**Kontakt med nettspenningen kan medføre fare for dødelig elektrisk støt.**

Derfor er det svært viktig at du tar hensyn til følgende merknader:

- ▶ Koble anlegget fra strømforsyningen og sikre det mot uautorisert omstart.

**NB**

**Skader på grunn av feil elektroinstallasjon**

Feil installasjon kan føre til skader. Det er derfor viktig å ta hensyn til følgende merknader.

- ▶ De elektriske tilslutningsledningene skal alltid føres inn i styreskapet nedenfra.
- ▶ Legg motorens styreledninger i et installasjonssystem som er adskilt fra andre forsyningsledninger med nettspenning. På denne måten unngår du funksjonsfeil.

Statusvisning		
Med denne status LED-en kan tilstander på de tilkoblede enhetene identifiseres. Hver BUS-tilkobling har en separat status-LED.		
Farge	Visning	Les dette
grønn (GN)	blinker konstant	Deltakeren er ikke registrert
	konstant PÅ	Deltakeren er registrert
rød (RD)	blinker konstant	Oppdateringsmodus startes
	blinker 3 x	BUS-skanning utføres

## LES DETTE

Avhengig av styringstype er det nødvendig med en BUS-skanning. Informasjon om dette finnes i veiledningen for styringen.

Må brukeren ha analysert cybersikkerheten til de tilkoblede IT-komponentene før igangsetting.


## Lisens Open Source

Dette produktet inneholder Open Source-programvare.

Med mindre annet er påkrevd ved lov eller avtalt skriftlig, distribueres den lisenserte programvaren på en basis „som er“ eller „som tilgjengelig“, uten noen tilsagn, garantier eller betingelser, verken uttrykkelig eller underforstått.

Informasjon om spesifikke språkrelevante rettigheter og begrensninger finner du i lisensen, den fullstendige teksten på den tilhørende konfigurasjonsserveren eller på oppdateringsserveren. Åpne lisenslisten ved å trykke på lisensknappen på den aktuelle serversiden.

## SVENSKA

 **FARA**

**Det finns risk för livshotande elstötar om man kommer i kontakt med nätspänningen.**

Observera därför ovillkorligen följande anvisningar:

- ▶ Koppla från spänningen i systemet och se till att den inte kan kopplas till igen av misstag.

**OBS**

**Skador p.g.a. felaktig elinstallation**

En felaktig installation kan orsaka skador. Följ därför följande anvisningar.

- ▶ Dra alltid in de elektriska anslutningskablarna i styrenhetskåpan underifrån.
- ▶ Dra drivenhetens styrkablar i ett installationssystem som är avskilt från försörjningskablar med nätspänning. På så sätt undviker man störningar.

Statusindikering		
Med denna status LED kan anvisningar identifieras i anslutna enheter. Varje BUSS-anslutning har en separat status-LED.		
Färg	Indikeringstyp	OBS
grön (GN)	blinker konstant	Deltagare är inte rapporterad
	kontinuerligt PÅ	Deltagaren är rapporterad
röd (RD)	blinker konstant	Uppdateringsläget startar
	blinker 3 x	Bus-skanning genomförs

## ANMÄRKNINGAR

Beroende på styringstyp kan det krävas en BUS-Scan. Hämta uppgifterna för detta från styrenhetsanvisningen.

Måste analys av cybersäkerheten för de anslutna IT-komponenterna göras före driftstart.

## Open Source-licens

Denna produkt innehåller Open Source-programvara.

Om det inte är lagstadgat eller man kommit överens om det skriftligen säljs den programvara som säljs under licensen "som den presenteras" eller "som den är tillgänglig", utan några försäkringar, garantier eller villkor, varken uttryckliga eller uttalande.

Information om specifika språkrelevanta rättigheter och begränsningar återfinns i licensen som finns i sin helhet i tillhörande konfigurationsserver



eller i oppdateringsservern. Öppna listan med licenser genom att trycka på licensknappen på respektive serversida.

## SUOMI



### Verkköjännitteeseen koskeminen aiheuttaa hengenvaarallisen sähköiskun.

Noudata siksi ehdottomasti seuraavia huomautuksia:

- ▶ Kytke laitteisto jännitteettömään tilaan ja suojaa se luvattoman päälekytkennän varalta.

## HUOM

### Virheellisestä sähköasennuksesta aiheutuvat vauriot

Virheellinen asennus voi aiheuttaa vaurioita. Noudata siksi ehdottomasti seuraavia huomautuksia.

- ▶ Sähkön syöttökaapelit on aina vietävä ohjauslaitteen kotelon sisään alhaaltapäin.
- ▶ Häiriöiden välttämiseksi käyttölaitteen ohjauskaapelit on asennettava muista huoltojohdoista erilliseen asennusjärjestelmän ja yhdistettävä verkköjännitteeseen. Näin voidaan välttää häiriöitä.

## Tilailmoitus

Tällä LED-merkkivalolla voidaan tunnistaa liitettyjen laitteiden huomautuksia. Jokaisessa VÄYLÄ-liitännässä on erillinen tila-LED.

Väri	Näyttölaite	Huomautus
vihreä (GN)	vilkkuu jatkuvasti	Laite ei ole kirjautuneena sisään
	jatkuvasti PÄÄLLÄ	Laite on kirjautunut sisään
punainen (RD)	vilkkuu jatkuvasti	Päivitystila käynnistyy
	vilkkuu 3 x	VÄYLÄ-skannaus suoritetaan

## OHJEITA

Käyttölaitteen tyyppin mukaan tarvitaan VÄYLÄ-skannaus. Huomioi tässä ohjauslaitteen käyttöohjeet.

Käyttäjän on analysoitava liitettyjen tietotekniikkakomponenttien kyberturvallisuus ennen järjestelmän käyttöönottoa.

## Open Source -lisenssi

Tämä tuote sisältää avoimen lähdekoodin ohjelmistoja.

Mikäli lakimääräisesti ei ole määrätty tai kirjallisesti ei ole sovittu muuta, kohdassa Lisenssi kuvattua ohjelmistoa saa käyttää sen olemassa olevassa muodossa tai siinä määrin kuin se on saatavilla ilman minkäänlaisia lupauksia, takuita tai ehtoja.

Erityisiä kielikohtaisia oikeuksia ja rajoituksia on lisenssissä, jonka täydellisen kuvaustekstin voit lukea siihen liittyvältä konfigurointipalvelimelta tai päivityspalvelimelta. Avaa lisenssiluettelo painamalla lisenssipainiketta vastaavalla palvelinsivulla.

## DANSK



### Der er fare for dødeligt strømstød ved kontakt med netspændingen.

Overhold derfor ubetinget følgende anvisninger:

- ▶ Afbryd spændingsforsyningen til anlægget, og foretag sikring mod utilsigtet genindkobling.

## OBS

### Skader som følge af forkert elektrisk installation

Forkert installation kan medføre skader. Overhold derfor ubetinget nedenstående anvisninger.

- ▶ De elektriske tilslutningsledninger skal altid sættes ind i styringshuset nedefra.
- ▶ Læg åbnerens styreledninger i et separat installationssystem, adskilt fra andre forsyningsledninger med netspænding. Dermed undgår du forstyrrelser / fejl.

## Statusvisning

Med denne status LED kan anvisninger til de tilsluttede apparater identificeres. Alle BUS-tilslutninger har en separat status-LED.

Farve	Visningsform	Info
Grøn (GN)	Blinker konstant	Deltageren er ikke tilmeldt
	Permanent TIL	Deltageren er tilmeldt
Rød (RD)	Blinker konstant	Opdateringsmodus startes
	Blinker 3 x	BUS-scan udføres

## BEMÆRK

Afhængigt af styringen typen kræves en BUS-scan. Informationer hertil kan findes i vejledningen til styringen.

For ibrugtagning skal kunden foretage en analyse af Cyber-Security for de tilsluttede IT-komponenter.

## Open Source-licens

Dette produkt indeholder Open Source-software.

Medmindre andet er påkrævet ved lov eller aftalt skriftligt, distribueres softwaren, der er distribueret under licensen, „som forelagt“ eller „som til rådighed“, uden nogen garantier eller betingelser, hverken udtrykkeligt eller underforstået.

Informationer om de specifikke sprogrelevante rettigheder og begrænsninger kan findes i licensen, hvis fuldstændige tekst du kan finde i den tilhørende konfigurationsserver eller i opdateringsserveren. Åbn listen over licenser ved at trykke på licensknappen på serversiden.

## SLOVENSKY



### Pri kontakte so sieťovým napätím hrozí nebezpečenstvo smrteľného zásahu elektrickým prúdom.

Bezpodmienečne preto dodržujte nasledujúce pokyny:

- ▶ Odpojte zariadenie od napätia a zaistite ho proti neoprávnenému opätovnému zapnutiu.

## POZOR

### Poškodenia spôsobené nesprávnou elektroinštaláciou

Nesprávna inštalácia môže viesť k poškodeniam. Bezpodmienečne preto dodržujte nasledujúce pokyny.

- ▶ Elektrické pripojovacie vedenia zavadzajte do skrine ovládania vždy zospodu.
- ▶ Riadiace vedenia pohonu pokladajte v inštaláčnom systéme oddelenom od ostatných napájacích vedení so sieťovým napätím. Zabránite tak rušeniam.

## Zobrazenie stavu

Pomocou tejto stavová LED diódy je možné identifikovať upozornenia vzťahujúce sa na pripojené zariadenia. Každé pripojenie zbernice má samostatnú stavovú LED diódu.

Farba	Druh zobrazenia	Upozornenie
zelená (GN)	bliká nepretržite	Komponent nie je prihlásený
	trvalo svieti	Komponent je prihlásený
červená (RD)	bliká nepretržite	Režim aktualizácie je spustený
	bliká 3 x	Prebieha skenovanie zbernice

## UPOZORNENIA

Podľa typu ovládania sa môže vyžadovať skenovanie zbernice. Údaje v tejto súvislosti nájdete v návode na obsluhu ovládania.

Musí používateľ pred uvedením do prevádzky vykonať analýzu kybernetickej bezpečnosti pripojených IT komponentov.

## Licencia Open Source

Výrobok obsahuje softvér s otvoreným zdrojovým kódom.

Pokiaľ nie je zákonom stanovené inak alebo písomne dohodnuté inak, softvér distribuovaný na základe licencie je distribuovaný „ako je predložený“ alebo „ako je k dispozícii“ bez akýchkoľvek záruk alebo podmienok, či už výslovných alebo implicitných.

Informácie o špecifických jazykových právach a obmedzeniach nájdete v licencii, ktorej úplné znenie nájdete na príslušnom serveri konfigurácie alebo na serveri aktualizácie. Stlačením tlačidla licencii otvoríte zoznam licencii na príslušnej stránke servera.

## TÜRKÇE

**TEHLIKE**

**Şebeke gerilimine temas edilmesi, ölümcül elektrik çarpmasına neden olabilir.**

Bunun için aşağıdaki duyurulara mutlaka uyun:

- Sistemi elektriksiz duruma getirin ve tekrar çalıştırmaya karşı emniyete alın.

**DİKKAT**

**Yanlış elektrik kurulumu nedeniyle hasarlar**

Yanlış kurulum hasarlara yol açabilir. Bu nedenle aşağıdaki duyuruları mutlaka dikkate alın.

- Elektrik bağlantı hatlarını daima aşağıdan kumanda gövdesine geçirin.
- Motorun kumanda hatlarını, diğer şebeke gerilimli besleme hatlarından ayrı izolasyon sisteminde döşeyin. Böylece arızaları önleyebilirsiniz.

**Durum göstergesi**

Bu durum LED'i vasıtasıyla, bağlı cihazlara dair bilgiler tanımlanabilir. Her BUS bağlantısı, kendine ait bir durum LED'ine sahiptir.

Renk	Gösterim tipi	Duyuru
Yeşil (GN)	Sürekli yanıp söner	Katılımcı oturma açmamış
	Sabit AÇIK	Katılımcı oturma açmış
Kırmızı (RD)	Sürekli yanıp söner	Güncelleme modu başlatılıyor
	3 x yanıp söner	BUS taraması gerçekleştiriliyor

### DUYURU

Motor tipine bağlı olarak bir BUS taraması gereklidir. Bununla ilgili bilgileri kumandanın kılavuzundan öğrenebilirsiniz.

İçin devre alma işleminden önce kullanıcı tarafı olarak bağlı BT bileşenlerinin siber güvenliğine dair bir analiz gerçekleştirilmelidir.

### Open Source Lisansı

Bu ürün bir Açık Kaynak Yazılımı (Open Source Software) içeriyor.

Yasal veya yazılı olarak öngörülmediği sürece, Lisans altından sunulan yazılım „sunulduğu gibi“ veya „mevcut olduğu gibi“, ne açık bir şekilde ne de üstü kapalı olarak herhangi onay, garanti veya koşul olmadan sunulur.

Dil açısından önemli spesifik haklara ve kısıtlamalara dair bilgiler, “Lisans” bölümünde ve bu bilgilerin tam metnini ilgili konfigürasyon sunucusunda veya güncelleme sunucusunda sunulmaktadır. İlgili sunucu sayfasında lisans butonuna basarak lisanslar listesini açın.

## LIETUVIŲ KALBA

**PAVOJUS**

**Įvykus kontaktui su tinklo įtampa kyla mirtino elektros smūgio pavojus.**

Todėl laikykitės šių pranešimų:

- Atjunkite nuo sistemos įtampą ir apsaugokite ją nuo nesankcionuoto įjungimo.

**DĖMESIO**

**Pažeidimai dėl netinkamos elektros instaliacijos**

Dėl netinkamo įrengimo galimi pažeidimai. Todėl būtinai laikykitės toliau pateiktų pranešimų.

- Elektros prijungimo laidus į valdiklio korpusą visada kiškite iš apačios.
- Nutieskite pavaros valdymo laidus atskiroje instaliacijos sistemoje kitų maitinimo laidų su tinklo įtampa link. Taip išvengsite sutrikimų.

**Būsenos rodmuo**

Šis šviesadiodis suteikia informacijos ir leidžia atpažinti prijungtų prietaisų klaidas. Kiekvienoje BUS magistralės jungtyje yra atskiras būsenos šviesos diodas.

Spalva	Rodmens tipas	Pastaba
žalias (GN)	nuolat mirksi	komponentas neprijungtas
	nuolat dega	komponentas prijungtas
raudonas (RD)	nuolat mirksi	Paleidžiamas atnaujinimo režimas
	sumirksi 3 kartus	MAGISTRALĖ tikrinama

## NURODYMAI

Priklausomai nuo pavaros tipo, reikia nuskenuoti BUS. Tam reikalingas duomenis imkite iš valdymo instrukcijos.

Naudotojas prieš eksploatacijos pradžią turi būti išanalizavęs prijungtų IT komponentų kibernetinį saugumą.

### Atvirojo kodo licencija

Šis produktas yra atvirojo kodo programinė įranga.

Išskyrus tuos atvejus, kai pagal įstatymą reikalaujama kitaip arba sutarta raštu, pagal licenciją platinama programinė įranga platinama „kaip pateikta“ arba „kaip įmanoma“, be jokių aiškių ar numanomų garantijų ar sąlygų.

Informacijos apie konkrečias su kalba susijusias teises ir apribojimus rasite licencijoje, kurios visą tekstą galima rasti susijusiame konfigūracijos serveryje arba naujinimo serveryje. Atidarykite licencijų sąrašą paspausdami licencijos mygtuką atitinkamame serverio puslapyje.

## EESTI

**OHT**

**Toitepingega kokkupuutel on oht saada surmav elektrilõök.**

Seetõttu järgige tingimata järgmisi juhiseid.

- Eemaldage seade elektrivõrgust ning võtke kasutusele meetmed voltimata uuesti sisse lülitamise vastu.

**TÄHELEPANU**

**Valesti loodud elektrühendustest tingitud kahjustused**

Valesti ühendamine võib põhjustada kahjustusi. Järgige seepärast tingimata alljärgnevaid juhiseid.

- Viige ühenduskaablid juhtseadme korpusesse alati altpoolt.
- Paigaldage ajami juhtkaablid teistest toitepingega kaablitest eraldi. Nõnda väldite häireid seadme töös.

**Olekunäit**

Selle oleku-LED-i abil saab tuvastada ühendatud seadmete teatud. Igal siini ühendusel on eraldi oleku-LED.

Värv	Kuva liik	Märkus
roheline (GN)	vilgub pidevalt	Osaleja pole registreeritud
	põleb pidevalt	Osaleja on registreeritud
punane (RD)	vilgub pidevalt	Käivitatakse värskendamisrežiim
	vilgub 3 x	Toimub BUS-Scan

### MÄRKUSED

Ajami tüübist olenevalt on vajalik Bus-Scan. Selle kohta leiate teavet juhtseadme juhendist.

Peab kasutama enne kasutuselevõttu analüüsima ühendatud IT-komponentide küberturvalisust.

### Open Source litsents

See toode sisaldab avatud lähtekoodiga tarkvara.

Kui seadusest ei tulene teisiti või kui ei ole kokku lepitud kirjalikult, jagatakse litsentsi alusel levitav tarkvara „nii nagu see on esitatud“ või „nii nagu see on kättesaadav“, ilma igasuguste otseste või kaudsete lubaduste, garantiide või tingimusteta.

Teavet konkreetsete keelega seotud õiguste ja piirangute kohta leiate litsentsist, mille täielik tekst on saadaval vastavas konfigureerimise või värskendamise serveris. Avage litsentside loend, vajutades vastaval serverilehel litsentsinuppu.

## LATVIEŠU VALODA

**BĪSTAMI**

**Ja saskaras ar tīkla spriegumu, pastāv risks gūt nāvējošu strāvas triecienu.**

Tāpēc obligāti ievērojiet tālāk sniegtās norādes.

- Pārtrauciet iekārtai sprieguma padevi un nodrošiniet to pret neatļautu atkārtotu ieslēgšanu.



## UZMANĪBU

### Bojājumi nepareizas elektroinstalācijas dēļ

Nepareiza instalācija var izraisīt bojājumus. Tāpēc obligāti ievērojiet tālāk sniegtās norādes.

- ▶ Strāvas pieslēguma vadus vadības ierīces korpusā vienmēr ievietojiet no apakšas.
- ▶ Piedziņas vadības kabelus izvietojiet atsevišķā instalāciju sistēmā, kas nepārklājas ar elektroinstalācijas sprieguma padeves vadiem. Tādējādi tiks novērsti traucējumi.

### Stāvokļa indikators

Ar šo statusa gaismas diodi var identificēt pieslēgto ierīču norādījumus. Katram kopnes pieslēgumam ir atsevišķa statusa gaismas diode.

Krāsa	Indikācijas veids	Norāde
zaļa (GN)	pastāvīgi mirgo	komponents nav reģistrēts
	pastāvīgi deg	komponents ir reģistrēts
sarkana (RD)	pastāvīgi mirgo	Tiek palaists atjaunināšanas režīms
	mirgo 3 x	notiek kopnes skenēšana

## NORĀDĪJUMI

Atkarībā no piedziņas tipa var būt vajadzīga kopnes skenēšana. Minēto informāciju skatiet vadības ierīces instrukcijā.

Pirms ekspluatācijas uzsākšanas lietotāja atrašanās vietā jāveic pieslēgto IT komponentu kiber-drošības analīze.

### Atvērtā koda licence

Šis izstrādājums ietver atvērtā koda programmatūru.

Ja likumā nav noteikts citādi vai nav noslēgta vienošanās par citiem nosacījumiem, saskaņā ar licenci izplatītā programmatūra tiek izplatīta „kāda tā ir” vai „kāda tā ir pieejama” bez jebkādam tiešām vai netiešām saistībām, garantijām vai nosacījumiem.

Informāciju par noteiktām ar valodu saistītām tiesībām un ierobežojumiem atradīsiet licencē, kuras pilnais teksts ir pieejams attiecīgajā konfigurācijas serverī vai atjaunināšanas serverī. Atveriet licenču sarakstu, nospiežot licences pogu attiecīgajā servera lapā.

## HRVATSKI

### OPASNOST

#### U slučaju dodira s mrežnim naponom postoji opasnost od smrtonosnog strujnog udara.

Stoga se obavezno pridržavajte sljedećih napomena:

- ▶ Isključite sustav iz struje i osigurajte ga, od neovlaštenog ponovnog uključivanja.

### PAŽNJA

#### Oštećenja uzrokovana pogrešnom električnom instalacijom

Pogrešna instalacija može uzrokovati oštećenja. Stoga se obavezno pridržavajte napomena koje slijede.

- ▶ Strujne priključke u upravljačkoj kutiji uvijek spajajte odozdo.
- ▶ Položite vodove upravljanja pogonom u instalacijski sustav odvojen od vodova napajanja. Tako ćete izbjeći smetnje.

### Prikaz statusa

Tim se LED indikator mogu identificirati napomene priključenih uređaja. Svaki BUS priključak ima svoj LED koji pokazuje status.

Boja	Način prikaza	Napomena
zelena (GN)	neprestano treperi	sudionik nije prijavljen
	trajno UKLJ.	sudionik je prijavljen
crvena (RD)	neprestano treperi	Pokreće se način za ažuriranje
	treperi 3 x	vrši se BUS-skeniranje

## NAPOMENE

Ovisno o tipu pogona potrebna je sabirnica BUS scan. Informacije o navedenom možete pronaći u uputama za upravljačku jedinicu.

Prije pokretanja korisnik mora izvršiti analizu cyber sigurnosti priključenih IT komponenti.

### Licenca Open Source

Ovaj proizvod sadržava softver otvorenog koda.

Osim ako je drugačije propisano zakonom ili ugovoreno u pisanom obliku, softver distribuiran pod licencom „kao što je dostavljen” ili „kao što je dostupan” distribuiran se bez ikakvih potvrda, jamstava ili uvjeta, izričitih ili impliciranih.

Informacije o specifičnim pravima i ograničenjima koja se odnose na jezik pronaći ćete u licenci, čiji ćete potpuni tekst pronaći na pripadajućem

konfiguracijskom poslužitelju ili na poslužitelju za ažuriranje. Otvorite popis licenca pritiskom gumba za licence na odgovarajućoj stranici poslužitelja.

## SRPSKI

### OPASNOST

#### Pri likom dodira mrežnog napona postoji opasnost od smrtonosnog strujnog udara.

Zbog toga obavezno obratite pažnju na sledeće napomene:

- ▶ Isključite uređaj iz napajanja i osigurajte ga od neovlašćenog ponovnog uključivanja.

### PAŽNJA

#### Oštećenja zbog pogrešne elektroinstalacije

Pogrešna instalacija može dovesti do oštećenja. Zbog toga obavezno obratite pažnju na sledeće napomene.

- ▶ Uvek uvodite priključne kablove odozdo u kućište upravljačke kutije.
- ▶ Postavite upravljački vod motora u odvojenom sistemu instalacije u odnosu na druge napojne vodove sa mrežnim naponom. Na taj način sprečavate smetnje.

### Prikaz statusa

Sa ovim LED indikator za status mogu da se identifikuju napomene povezanih uređaja. Svako BUS povezivanje raspolaže sa zasebnim LED indikatorom za status.

Boja	Vrsta prikaza	Napomena
zeleno (GN)	trepeće konstantno	Učesnik nije prijavljen
	neprekidno SVETLI	Učesnik je prijavljen
crveno (RD)	trepeće konstantno	Pokreće se režim ažuriranja
	trepeće 3 x	Sprovi se BUS-skeniranje

## NAPOMENE

U zavisnosti od tipa motora, potrebno je skeniranje BUS-a. Podatke o tome možete preuzeti iz uputstva za upravljačku kutiju.

Na strani korisnika se pre puštanja u rad mora izvršiti analiza sajber bezbednost povezanih IT komponenti.

### Licenca za Open Source

Ovaj proizvod sadrži Open Source softver.

Ukoliko nije zakonski propisano ili pismeno ugovoreno, licencirani softver se distribuira „kako je prikazan” ili „kako je dostupan”, bez ikakvih obećanja, garancija ili uslova, bilo izrečenih ili podrazumevanih.

Informacije o specifičnim jezičkim pravima ili ograničenjima možete naći u licenci, a njihov kompletan tekst na pripadajućem serveru za konfiguraciju ili serveru za ažuriranje. Otvorite listu sa licencama aktiviranjem dugmeta licence na odgovarajućoj stranici servera.

## ΕΛΛΗΝΙΚΑ

### KINΔYNOΣ

#### Σε περίπτωση επαφής με την τάση δικτύου, υφίσταται κίνδυνος θανάτου από ηλεκτροπληξία.

Γι' αυτό, λαμβάνετε υπόψη σας τις παρακάτω ειδοποιήσεις:

- ▶ Διακόψτε την τροφοδοσία ρεύματος στο σύστημα και ασφαλίστε το έναντι μη εξουσιοδοτημένης επανενεργοποίησης.

### ΠΡΟΣΟΧΗ

#### Ζημιές από λανθασμένη ηλεκτρική εγκατάσταση

Η λανθασμένη εγκατάσταση ενδέχεται να έχει ως αποτέλεσμα ζημιές. Συνεπώς, λάβετε οπωσδήποτε υπόψη τις παρακάτω ειδοποιήσεις.

- ▶ Εισαγάγετε τα ηλεκτρικά καλώδια σύνδεσης πάντα από κάτω στο περίβλημα του συστήματος ελέγχου.
- ▶ Τοποθετήστε τα καλώδια ελέγχου του μηχανισμού κίνησης σε ξεχωριστό σύστημα εγκατάστασης από τα άλλα καλώδια τροφοδοσίας με τάση δικτύου. Έτσι θα αποφύγετε βλάβες.

### Ένδειξη κατάστασης

Με τη συγκεκριμένη λυχνία LED κατάστασης μπορούν να ταυτοποιηθούν ειδοποιήσεις σχετικά με τις συνδεδεμένες συσκευές. Κάθε σύνδεση BUS διαθέτει μια ξεχωριστή λυχνία LED κατάστασης.

Χρώμα	Τρόπος εμφάνισης	Ειδοποίηση
πράσινο (GN)	αναβοσβήνει διαρκώς	Ο συμμετέχων δεν έχει δηλωθεί
	διαρκώς αναμμένο	Ο συμμετέχων έχει δηλωθεί
κόκκινο (RD)	αναβοσβήνει διαρκώς	Η λειτουργία ενημέρωσης ξεκινάει
	αναβοσβήνει 3 x	Εκτελείται σάρωση διαύλου

## ΥΠΟΔΕΙΞΕΙΣ

Ανάλογα με τον τύπο μηχανισμού κίνησης, απαιτείται σάρωση διαύλου. Πληροφορίες σχετικά με αυτό μπορείτε να βρείτε στις οδηγίες για το σύστημα ελέγχου.

Πρέπει πριν από την έναρξη λειτουργίας να πραγματοποιηθεί ανάλυση από την πλευρά του χρήστη της κυβερνοασφάλειας των συνδεδεμένων εξαρτημάτων IT.


## Άδεια ανοιχτού λογισμικού

Αυτό το προϊόν περιλαμβάνει λογισμικό ανοιχτού κώδικα.

Εφόσον δεν προβλέπεται από σχετικές διατάξεις ή δεν ορίζεται σε γραπτή συμφωνία το λογισμικό μπορεί να πωλείται με την παρούσα άδεια «ως έχει» ή «όπως διατίθεται» χωρίς οποιαδήποτε έγκριση, εγγυήσεις ή προϋποθέσεις, ρητά ή σιωπηρά.

Πληροφορίες σχετικά με τα ειδικά ανά γλώσσα δικαιώματα και περιορισμούς θα βρείτε στην άδεια χρήσης, το πλήρες κείμενο της οποίας είναι διαθέσιμο στον αντίστοιχο διακομιστή διαμόρφωσης ή στον διακομιστή ενμημερώσεων. Ανοίξτε τη λίστα με τις άδειες χρήσης πατώντας το κουμπί άδειας στην αντίστοιχη σελίδα του διακομιστή.

## ROMÂNĂ

 **PERICOL**

**În cazul contactului cu tensiunea rețelei există pericolul electrocutării mortale.**

Respectați prin urmare cu strictețe următoarele observații:

- ▶ Decuplați instalația de la alimentarea cu tensiune și asigurați-o contra repornirii neautorizate.

**ATENȚIE**

**Deteriorări din cauza instalării electrice incorecte**

O instalare incorectă poate conduce la deteriorări. În acest sens, respectați neapărat următoarele instrucțiuni.

- ▶ Cablurile electrice de conectare vor fi întotdeauna introduse în cutia tabloului de comandă din partea inferioară.
- ▶ Amplasați cablurile conectoare ale sistemului de acționare într-un sistem de instalații separat față de celelalte legături de alimentare cu energie electrică de la rețea. Evitați în acest fel posibile perturbări.

Indicator de stare		
Prin intermediul acestui LED-ul de stare se pot identifica observații referitoare la ale aparatelor conectate. Fiecare port BUS are un LED de stare separat.		
Culoare	Modalitatea de indicare	Observație
verde (GN)	semnalizează constant	nu este înregistrată nicio componentă
	APRINS continuu	componenta este înregistrată
roșu (RD)	semnalizează constant	Modul de actualizare este pornit
	se aprinde intermitent de 3 ori	se efectuează scanarea BUS

## OBSERVAȚIE

În funcție de sistemul de acționare, este necesară o scanare BUS. Specificații în legătură cu acesta puteți găsi în instrucțiunile de utilizare ale panoului de comandă.

Utilizatorul trebuie să fi analizat securitatea cibernetică a componentelor IT conectate înainte de punerea în funcțiune.


## Licență Open Source

Acest produs conține software Open Source.

Cu excepția cazului în care sunt prevăzute dispoziții contrare prin lege sau prin reglementări scrise, software-ul comercializat în baza licenței poate fi distribuit „ca atare” sau „în funcție de disponibilitate”, fără asigurări, garanții sau condiții, explicite sau implicite.

Informațiile privind drepturile și restricțiile specifice, relevante limbii, sunt disponibile în licență, care poate fi citită integral în serverul de configurare aferent sau în serverul de actualizare. Deschideți lista de licențe prin apăsarea butonului de licență de pe pagina serverului corespunzător.

## БЪЛГАРСКИ

 **ОПАСНОСТ**

**При влизане в контакт с мрежово напрежение съществува опасност от смъртоносен ток удар.**

По тази причина непременно спазвайте следните указания:

- ▶ Прекъснете напрежението до съоръжението и обезопасете срещу неволното му повторно включване.

## ВНИМАНИЕ

### Повреди вследствие на некоректна електрическа инсталация

Некоректната инсталация може да доведе до повреди. По тази причина непременно спазвайте дадените по-долу указания.

- ▶ Въвеждайте електрическите присъединителни кабели в корпуса на управлението винаги отдолу нагоре.
- ▶ Полагайте управляващите кабели на задвижването в инсталационна система, отделена от останалите захранващи кабели с мрежово напрежение. Така ще избегнете смущения.

### Индикация за статуса

С помощта на тези LED индикацията за статуса сигнали могат да се идентифицират указания отнасящи се до свързаните устройства. Всяка връзка към BUS има отделен светодиод за статус.

Цвят	Вид индикация	Указание
зелено (GN)	мига непрекъснато	устройството не е регистрирано
	продължително светеща	устройството е регистрирано
червено (RD)	мига непрекъснато	Стартира се режим на актуализация
	мига 3 пъти	извършва се сканиране на BUS

## УКАЗАНИЯ

В зависимост от вида на задвижването е необходимо BUS сканиране. Данните за това ще намерите в инструкцията за управлението.

Преди пускането в експлоатация от страна на потребителя трябва да е извършен анализ на киберсигурността на присъединените IT компоненти.

## Open Source лиценз

Този продукт включва посочения по-долу Open Source софтуер.

Доколкото не се изисква от закона или не е договорено писмено, разпространяваният под лиценз софтуер се разпространява „както е представен” или „както е наличен”, без каквито и да било обещания, гаранции или условия, изразени изрично или мълчаливо.

Информация за специфичните свързани с езика права и ограничения ще намерите в лиценза, чийто пълен текст е поместен на съответния конфигурационен сървър или сървър за актуализации. Отворете списъка на лицензите, като натиснете бутона „Лиценз” на страницата на съответния сървър.



Parkeer  
apparatuur.nl

