

4-kanaals handzender

Type: RC868-4K

Art.nr.: 732745.000003



Parkeer
apparatuur.nl

© 2022 RDA B.V.

Dit document is de oorspronkelijke gebruikershandleiding.

Alle rechten en wijzigingen voorbehouden. Alle vermelde handelsmerken zijn eigendom van hun respectievelijke eigenaars.

Niets uit deze uitgave mag worden verveelvoudigd en/of openbaar gemaakt door middel van druk, fotokopie, microfilm of op welke andere wijze dan ook zonder voorafgaande schriftelijke toestemming van RDA.

RDA B.V.
Spoorakkerweg 6
NL 5071 NC Udenhout

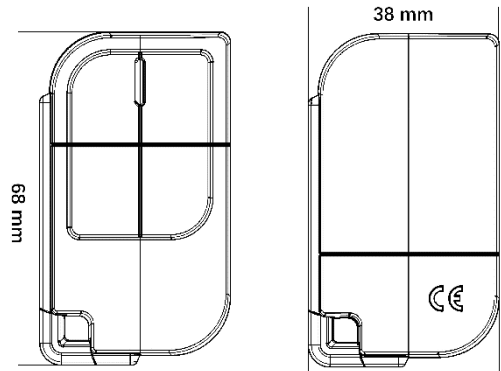
T +31 (0)416 66 00 44

info@rda-bv.nl
www.rda-bv.nl

Versie : 20221109

1. Technische specificaties

Systeem	: RDA868
Frequentie	: 868Mhz
Batterij	: 1x CR2032 of CR2450 (3V)
Max. bereik	: 100m (open veld)
Stroom	: Max. 25mA
Afmetingen	: 65 x 36 x 14mm



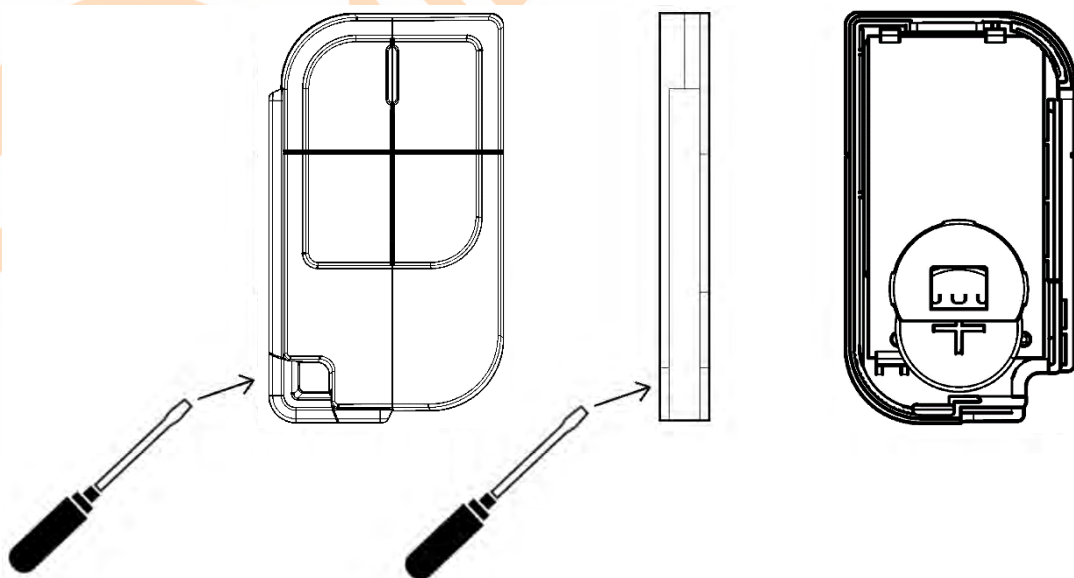
2. Programmeren van de handzender

De RC868-4K heeft 4 aparte kanalen welke zijn verdeeld over 4 toetsen. Per kanaal kan een apparaat aangestuurd worden.

Afhankelijk van het type ontvanger is het ook mogelijk met de 4 kanalen toegewijde functies van één apparaat te bedienen (bijvoorbeeld: op-stop-neer of geheel openen / half openen). Voor meer informatie, zie handleiding van de toegepaste ontvanger.

3. Batterij vervangen

Om de batterij te vervangen dient de achterzijde van de behuizing verwijderd te worden door deze los te wippen met een schroevendraaier (zie afbeelding). Steek een kleine bledschroevendraaier tussen de metalen sleutelringoog en de achterzijde van de behuizing. Verwijder de batterij uit de houder op de print en plaats de nieuwe. Let hierbij op dat de polariteit juist is (plus naar boven).



4. Verwijderen

Gooi elektrische en elektronische apparaten niet bij het gewone afval. Als je ze op de juiste manier weggooit, kunnen we de natuurlijke hulpbronnen van de aarde langer behouden en het milieu beschermen tegen schade.



Parkeer
apparatuur.nl

