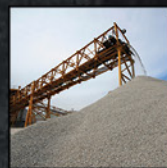
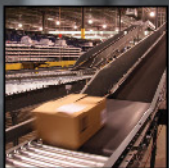


Panther

Installatie-instructies



Ontvanger

PN-RX-MI4

(PN-R17-1)

IM-PN-RX104-A01-NL

Taal: Nederlands (vertaling uit het Engels)

TELE RADIO[®]
REMOTE CONTROL

INHOUD

Hoofdstuk 1: KLANTINFORMATIE	3
Hoofdstuk 2: PRODUCTBESCHRIJVING	6
Mainboard	6
Indicatie functie-LED's	7
Technische gegevens	7
Stroomverbruik	8
Mechanische installatie	8
Hoofdstuk 3: INSTALLATIEHANDLEIDING	9
Radiomodus	9
Uitloggen	9
Operating modes	9
Hoofdstuk 4: GARANTIE, SERVICE, REPARATIE EN ONDERHOUD	11
Hoofdstuk 5: WETTELIJKE INFORMATIE	12
Hoofdstuk 6: FREQUENTE TERMEN	13



Parkkeer
apparatuur.nl

HOOFDSTUK 1: KLANTINFORMATIE

HARTELIJK DANK VOOR UW AANKOOP VAN EEN PRODUCT VAN TELE RADIO AB

LEES ALLE INSTRUCTIES EN WAARSCHUWINGEN VOORAFGAAND AAN MONTAGE, INSTALLATIE EN CONFIGURATIE VAN DE PRODUCTEN AANDACHTIG.

Deze instructies worden door Tele Radio AB gepubliceerd en zijn niet onderhevig aan enige garantie. De instructies kunnen door Tele Radio AB te allen tijde en zonder nadere aankondiging worden ingetrokken of gewijzigd. Correcties en aanvullingen worden gepubliceerd in de nieuwste versie van de instructies.

BELANGRIJK! Deze instructies zijn bedoeld voor installateurs. De instructies die informatie bevatten over het installeren en configureren van de radiografische afstandsbediening op de machine zijn niet bedoeld voor de eindgebruiker. Alleen de informatie die vereist is voor de correcte bediening van de machine met de radiografische afstandsbediening is bedoeld voor de eindgebruiker.

Op de producten van Tele Radio AB wordt garantie verleend op materiaal-, constructie- en fabricagefouten. Tijdens de garantieperiode kan Tele Radio AB ervoor kiezen het product of de defecte onderdelen te vervangen. Garantiewerkzaamheden dienen te worden uitgevoerd door Tele Radio AB of door een erkend, door Tele Radio AB aangewezen servicecentrum. Neem contact op met uw Tele Radio AB-vertegenwoordiger als u ondersteuning of service nodig hebt.

©Tele Radio AB
Datavägen 21
SE-436 32 ASKIM
ZWEDEN
Tel.: +46-31-748 54 60
Fax: +46-31-68 54 64
www.tele-radio.com



WAARSCHUWINGEN & BEPERKINGEN

WAARSCHUWING! Afstandsbedieningen van Tele Radio AB worden vaak ingebouwd in bredere toepassingen. We raden aan om het systeem zo nodig te voorzien van een bedrade noodstop.

INSTALLEREN, AANSLUITEN EN MONTEREN

- Dit product mag uitsluitend worden geïnstalleerd door gediplomeerd of bevoegd personeel.
- Schakel de aan de ontvanger gekoppelde voeding uit, voordat u de apparatuur aansluit.
- Controleer of de voeding is aangesloten op de juiste aansluiting.
- Om gebruik te kunnen maken van de systeembeveiliging moeten de stoprelais in het veiligheidscircuit van het te besturen object worden gebruikt.
- Gebruik geen beschadigde kabels. Kabels mogen niet loshangen.
- Vermijd installatie in omgevingen die worden blootgesteld aan sterke trillingen.
- Plaats de ontvanger uit de buurt van wind, vocht en vochtigheid.
- Zorg dat kabelpakkingen en ontluchtingsgaten naar beneden zijn gericht, zodat er geen water naar binnen kan dringen.

DE GEBRUIKER

- Zorg ervoor dat uitsluitend bevoegd personeel toegang heeft tot de zender en de apparatuur kan bedienen.
- Zorg ervoor dat de gebruiker de instructies opvolgt.
- Zorg ervoor dat de gebruiker voldoet aan de leeftijdsvereisten die in uw land van toepassing zijn voor het bedienen van de apparatuur.
- Zorg ervoor dat de gebruiker niet onder invloed van drugs, alcohol of medicatie verkeert.
- Zorg ervoor dat de gebruiker de zender niet onbewaakt achterlaat.
- Zorg ervoor dat de gebruiker de zender altijd uitschakelt wanneer deze niet wordt gebruikt.
- Zorg ervoor dat de gebruiker altijd een duidelijk overzicht heeft van de werkomgeving.

ONDERHOUD

- Gebruik de stopknop om de zender zo vaak mogelijk te starten en uit te schakelen.
- Als er foutmeldingen verschijnen, is het heel belangrijk om uit te zoeken waardoor deze worden veroorzaakt.
- Als de stopknop mechanisch defect is, moet u onmiddellijk contact opnemen met uw vertegenwoordiger voor een servicebeurt.
- Neem altijd contact op met uw vertegenwoordiger voor service en onderhoud aan uw product.
- Noteer de serienummers/ID-codes van de gebruikte ontvangers en zenders. Deze informatie moet worden vastgelegd in het "Instellingendocument" voor uw product (te downloaden van onze website).
- Vermijd de registratie van zenders in ontvangers waarin deze niet worden gebruikt.
- Bewaar de veiligheidsinstructies voor toekomstig gebruik. Download altijd de configuratie-instructies van onze website voor de meest recente versie.

AEEA-RICHTLIJN



Dit symbool geeft aan dat buiten werking gestelde elektrische en elektronische producten niet gemengd mogen worden met huishoudelijk afval. De Europese Unie heeft een inzamel- en recyclingsysteem ingevoerd, waarvoor de producenten verantwoordelijk zijn. Voor een correcte verwerking, terugwinning en recycling dient dit product naar een aangewezen inzamelpunt gebracht te worden.

Tele Radio AB streeft ernaar het gebruik van gevaarlijke stoffen tot een minimum te beperken, hergebruik en recycling te bevorderen en emissie naar lucht, grond of water te beperken. Zodra er een commercieel haalbaar alternatief beschikbaar komt, streeft Tele Radio AB ernaar het gebruik van stoffen en materialen die een gevaar betekenen voor het milieu, de gezondheid of de veiligheid te beperken of te stoppen.



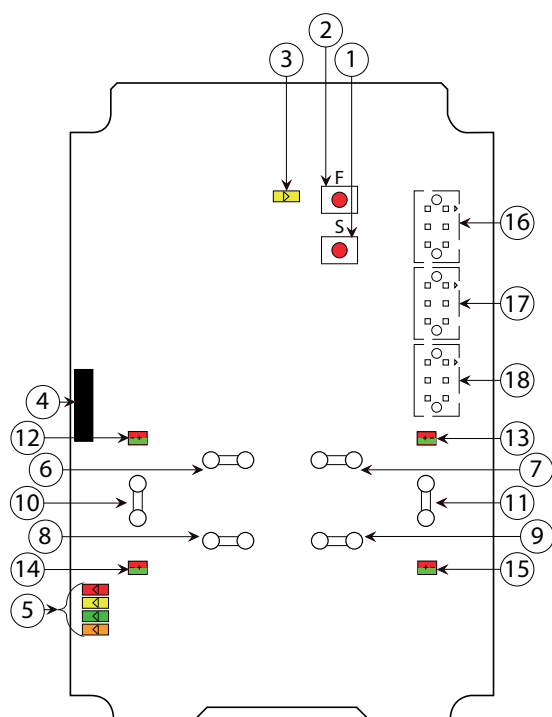
Parkeer
apparatuur.nl

HOOFDSTUK 2: PRODUCTBESCHRIJVING

WAARSCHUWING! De ontvanger mag **ALLEEN** worden geopend door een gekwalificeerd monteur. Let erop dat de ontvanger van de elektriciteit wordt gehaald voordat deze wordt geopend.

MAINBOARD

LET OP! Dit mainboard is gemonteerd in de volgende ontvangermodellen:
PN-R17-1



1. 'Select'-knop (OK)
2. 'Function'-knop (annuleren)
3. Voedings-LED (geel)
4. Programmeeraansluiting
5. Functie-LED's
(5 = rood, 6 = geel, 7 = groen, 8 = oranje)
6. Transistoruitgang 1*
7. Transistoruitgang 2*
8. Transistoruitgang 3*
9. Transistoruitgang 4*
10. Aansluitspanning AARDE*
11. Aansluitspanning 12-24 V DC*
12. Status-LED 1 voor transistoruitgang 1
(rood/groen)
13. Status-LED 2 voor transistoruitgang 2
(rood/groen)
14. Status-LED 3 voor transistoruitgang 3
(rood/groen)
15. Status-LED 4 voor transistoruitgang 4
(rood/groen)
16. Aansluiting voor diverse ingangen
(niet in gebruik)
17. Aansluiting voor diverse ingangen
(niet in gebruik)
18. Aansluiting voor diverse ingangen
(niet in gebruik)

*klemaansluiting (4,8 mm mannelijk)



INDICATIE FUNCTIE-LED'S

LED	Kleur	Uit	Aan	Wijst op
5	rood	x		Geen zender geregistreerd.
			x	Knippert één keer: Een of meer zenders geregistreerd. Geen radio-communicatie tot stand gebracht.
			x	Knippert twee keer: Een of meer zenders geregistreerd en ingelogd. Geen radiocommunicatie tot stand gebracht.
			x	Radiocommunicatie tot stand gebracht.
6	geel		x	Ontvangst van een radiopakket van een zender die geen Panther is.
6 7	geel groen		x	Ontvangst van een radiopakket van een zender die is ingesteld op een andere radiostand dan een ontvanger.
6 8	geel oranje		x	Ontvangst van een radiopakket van een niet-geregistreerde zender.
7	groen		x	Ontvangst van een radiopakket, zwak signaal (RSSI).
8	oranje		x	Ontvangst van een radiopakket, configuratie-ID niet geaccepteerd.
7 8	groen oranje		x	Ontvangst van een datapakket, aangepast ID niet geaccepteerd.
6 7 8	geel groen oranje		x	1. Ontvangst van een datapakket van een geregistreerde zender. De ontvanger wordt al bestuurd door een andere geregistreerde zender. LET OP! "Radioverbinding" moet worden geactiveerd in de ontvanger. 2. De Load select mode is geactiveerd. Onjuiste Load geselecteerd op de zender.

TECHNISCHE GEGEVENS

Aantal transistoruitgangen	4*
Digitale ingangen	0
Aansluitspanning	12-24 V DC
Radiocommunicatie	Simplex
Max. aantal geregistreerde zenders	8
IP-code	65
Afmetingen	80 x 54 x 38 mm / 3 x 2 x 1,5 in
Gewicht	Max. 200 g / 0.44 lbs
Bedrijfstemperatuur	-20 – +55 °C / -4 – +130 °F
Frequentieband	2405-2480 MHz
Aantal kanalen	16 (kanaal 11-26)
Antenne	Interne antenne

* Maximale continue stroom voor een transistor is 3 A.

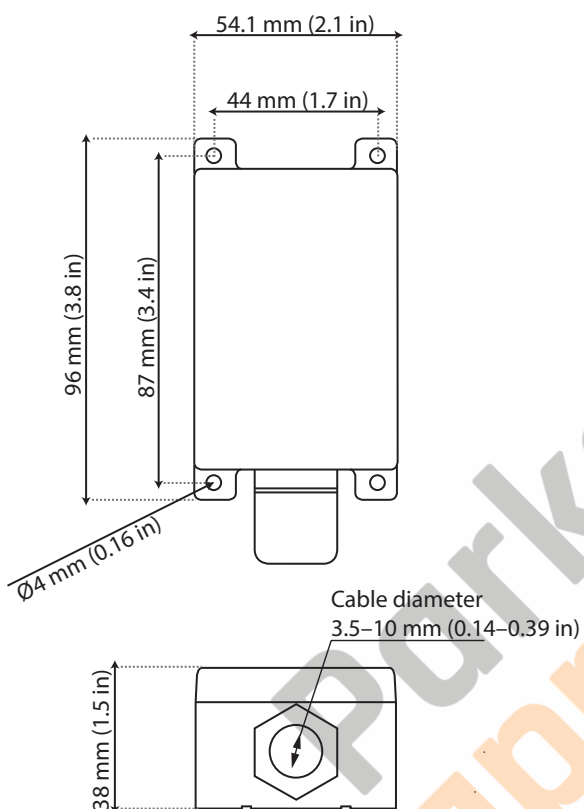
Maximale intermitterende stroom voor een transistor is 10 A (bij 25 °C).

STROOMVERBRUIK

Aansluitspanning	Typisch*
12 V DC	0,004 A
24 V DC	0,004 A

*Ontvanger ingeschakeld, geen toegevoegde belastingen.

MECHANISCHE INSTALLATIE



HOOFDSTUK 3: INSTALLATIEHANDLEIDING

RADIOMODUS

LET OP! De radiomodus wordt bepaald door de geselecteerde Operating mode. Om een radioverbinding tussen de zender en de ontvanger tot stand te brengen, moeten beide eenheden in dezelfde radiomodus staan.

Deze ontvanger staat standaard in de continue radiomodus.

UITLOGGEN

LET OP! De uitlogfunctie kan niet worden geactiveerd/gedeactiveerd in de ontvanger. Neem contact op met uw vertegenwoordiger voor ondersteuning.

Voor deze ontvanger is de uitlogfunctie standaard gedeactiveerd.

Voor de werking van de uitlogfunctie moet de ontvanger ingesteld zijn op continue radiomodus.

OPERATING MODES

Selecteren van Operating mode

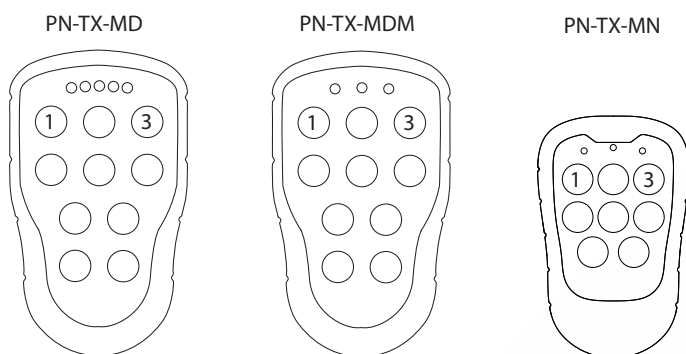
1. Druk 4 keer op de 'Function'-knop.
Functie-LED 8 gaat branden (oranje).
2. Druk op de 'Select'-knop om de Operating mode te zien die in gebruik is.
De status-LED's gaan branden (rood/groen) volgens de onderstaande tabel, functie-LED 8 knippert (oranje).

Wanneer status-LED nr. gaat branden...	is de geselecteerde Operating mode...
1	1 (standaard)
2	2

3. Druk op de 'Function'-knop om naar de volgende beschikbare Operating mode te gaan.
4. Druk op de 'Select'-knop om de Operating mode te selecteren.
De ontvanger sluit het Operating mode-menu af en start opnieuw op.

OPERATING MODE 1

LET OP! Alleen voor continue radiomodus.

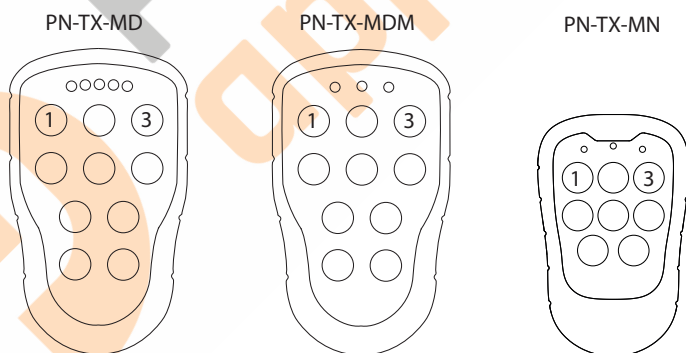


Transistoruitgang 1	Hoog uitvoersignaal wanneer op knop 1 wordt gedrukt (anders hoge impedantie)
Transistoruitgang 2	Hoog uitvoersignaal wanneer op knop 3 wordt gedrukt (anders hoge impedantie)
Transistoruitgang 3	Laag uitvoersignaal wanneer op knop 1 of 3 wordt gedrukt (anders hoge impedantie)
Transistoruitgang 4	Hoog uitvoersignaal wanneer radiocommunicatie tot stand is gebracht (anders hoge impedantie)

Prioriteitsinstelling	Tussen knoppen: 1, 3
Radiomodus	Continu

OPERATING MODE 2

LET OP! Alleen voor continue radiomodus.



Transistoruitgang 1	Hoog uitvoersignaal wanneer op knop 1 wordt gedrukt (anders hoge impedantie)
Transistoruitgang 2	Hoog uitvoersignaal wanneer op knop 3 wordt gedrukt (anders hoge impedantie)
Transistoruitgang 3	Laag uitvoersignaal wanneer op knop 1 of 3 wordt gedrukt (anders hoge impedantie)
Transistoruitgang 4	Hoog uitvoersignaal wanneer op knop 1 of 3 wordt gedrukt (anders hoge impedantie)

Prioriteitsinstelling	Tussen knoppen: 1, 3
Radiomodus	Continu

HOOFDSTUK 4: GARANTIE, SERVICE, REPARATIE EN ONDERHOUD

Op de producten van Tele Radio AB wordt garantie verleend op materiaal-, constructie- en fabricagefouten. Tijdens de garantieperiode kan Tele Radio AB ervoor kiezen het product of de defecte onderdelen te vervangen. Garantiewerkzaamheden dienen te worden uitgevoerd door Tele Radio AB of door een erkend, door Tele Radio AB aangewezen servicecentrum.

De volgende zaken worden niet gedekt door de garantie:

- Defecten als gevolg van normale slijtage
- Onderdelen die als verbruiksartikel worden gebruikt
- Producten die onderworpen zijn aan onbevoegde aanpassingen
- Defecten die zijn veroorzaakt door incorrecte installatie of onjuist gebruik
- Vocht- en waterschade

Onderhoud:

- Reparaties en onderhoud moeten worden uitgevoerd door gekwalificeerd personeel.
- Gebruik alleen door Tele Radio AB verstrekte reserveonderdelen.
- Neem contact op met uw vertegenwoordiger als u service of andere ondersteuning nodig hebt.
- Bewaar het product in een droge, schone omgeving.
- Houd contactpunten en antennes schoon
- Neem stof af met een iets vochtige, schone doek.

WAARSCHUWING! Gebruik nooit schoonmaakmiddelen of water onder hoge druk.



HOOFDSTUK 5: WETTELIJKE INFORMATIE

CE-MARKERING

Dit product voldoet aan de essentiële vereisten van richtlijn 1995/5/EG van het Europese Parlement en van de Raad. De meest recente versie van de Verklaring van overeenstemming kan worden gedownload van de website van Tele Radio AB.



Parkeer
apparatuur.nl

HOOFDSTUK 6: FREQUENTE TERMEN

Configuratie-id	Numerieke code opgeslagen in de zender en de ontvanger. De ontvanger kan alleen bestuurd worden door een zender met de juiste configuratie-id.
Continue radiomodus	In de continue radiomodus zendt de zender continu wanneer deze is ingeschakeld.
Aangepast id	Numerieke code opgeslagen in de zender, die wordt gebruikt ter vervanging van de unieke id-code. Een of meerdere zenders kunnen worden geconfigureerd met hetzelfde aangepaste id, en de ontvanger zal ze herkennen als dezelfde zender.
Niet continue/continue radiomodus	In de niet continue radiomodus zendt de zender wanneer deze is ingeschakeld en een knop wordt ingedrukt. De zender stopt met zenden wanneer alle knoppen worden losgelaten.
Functierelais	Standaardrelais, bestuurd door de knoppen op de zender.
Prioriteitsinstelling	Voorkomt de werking van een onderdeel wanneer een ander onderdeel op een bepaalde wijze in werking is.
Houdcontact	Het relais wordt geactiveerd telkens als u een knop indrukt en blijft actief totdat deze knop opnieuw wordt ingedrukt.
Load select mode	In de zender zijn een of meerdere Load select modes opgeslagen. De activering van een specifieke Load select mode resulteert in een groep voorgeselecteerde relais op de ontvanger, die kunnen worden bestuurd via de zender.
Pulse contact	Het relais is alleen actief terwijl er een knop wordt ingedrukt op de zender. Als de knop wordt losgelaten, is het relais niet langer actief.
Aan-relais	Relais dat actief is wanneer de ontvanger in werking is en een radioverbinding tot stand is gebracht, ongeacht of er enige andere relais actief zijn.
Operating mode	In de zender zijn een of meerdere operating modes opgeslagen. Elke operating mode beschrijft welke relais op de ontvanger bestuurd worden wanneer specifieke knoppen op de zender worden ingedrukt.
Vervangings-id (Replace ID)	Numerieke code die wordt gebruikt voor de identificatie van de zender tijdens de Vervangingsprocedure.
Stoprelais	Veiligheidsgerelateerd relais dat wordt bestuurd door de noodstop op de ontvanger. Voor de onderbreking van de stroomtoevoer naar een veiligheidstoepassing die wordt bestuurd door de ontvanger.
Werkrelais	Relais dat actief is wanneer (een) ander(e) relais op de ontvanger actief is/zijn.
Nulpositiecontrole	Veiligheidsfunctie die ervoor zorgt dat mogelijk actieve knoppen/joysticks na het opstarten of verloren/gevonden radioverbindingen zich in de nulpositie bevinden voor het systeem kan worden gebruikt, om onvoorziene bewegingen van het bestuurd object te voorkomen.

INSTRUKTIONER
INSTRUKSJONER
INSTRUCCIONES
ANLEITUNG
JUHISED
INSTRUCTIES
说明

TELE RADIO[®]
REMOTE CONTROL



Deze installatie-instructies kunnen worden gewijzigd zonder kennisgeving vooraf.
Download de meest recente installatie-instructies op www.tele-radio.com