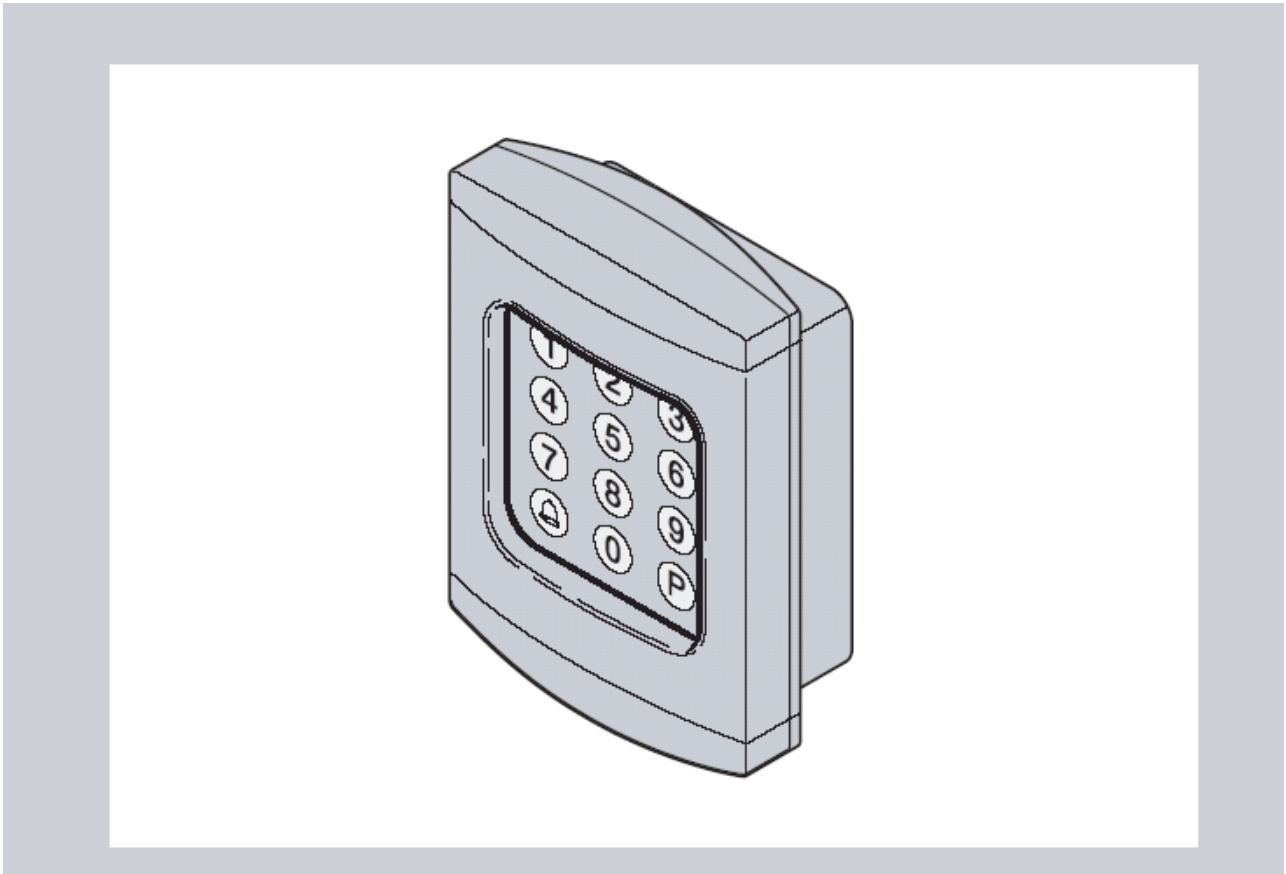


Installatie- en gebruiksaanwijzing
Radiografische gecodeerde afstandsbediening BHS591



NEDERLANDS

Handleiding radiografische afstandsbediening BHS591 (868,3 MHz)

1. Algemeen

De radiografische codeafstandsbediening BHS591 is een combinatie van een handzender BHS140 en een codetoetsenveld en vereist behalve de meestal al aanwezige ontvangers geen extra apparaten. Door de speciaal voor de aandrijftechniek toegelaten frequentie 868,3 MHz wordt een hoge mate aan betrouwbaarheid en functionaliteit gerealiseerd.

Aanwijzing:

Vóór installatie van de BHS591 dient u op het beoogde installatiepunt te controleren of het radiosignaal door de ontvangers ontvangen kan worden.

De BHS591 wordt gevoed door een gangbare 9V blokbatterij. Succesvol ingevoerde gegevens en wijzigingen worden opgeslagen zonder risico op verlies door spanningsuitval. Met 4 vrij selecteerbare toegangscode (van 1 tot 8 karakters) kunnen radiografisch evenveel functies aangestuurd worden. Dat houdt in dat max. 4 verschillende poort aandrijvingen met één BHS591 draadloos bediend kunnen worden.

2. Inbedrijfstelling

- Monteer het onderstuk van de BHS591 op een geschikte plek (afb. 1)
- Plaats de batterij om het apparaat in bedrijf te stellen. De LED brandt kort. Neem de radiografische gecodeerde afstandsbediening mee naar de ontvanger van de relevante aandrijving om de code in te stellen.
- Druk bij de opengezette ontvanger kort op de insteltoets en laat deze daarna weer los. De instel-LED brandt nu 60 seconden (instelmodus ingeschakeld). De toegangscode ingeven en het klok symbool ter bevestiging minstens 3 seconden in gedrukt houden, de inleer led van de ontvanger zal oplichten.
- De BHS591 is nu bekend bij de ontvanger en kan op het onderstuk geschroefd worden (afb. 2).

Aanwijzing:

Neem de gebruiksaanwijzing van de betreffende ontvanger in acht.

3. Batterijvervangning

Mocht de LED-verlichting niet meer waarneembaar zijn, dan moet de batterij vervangen worden.

4. Fabrieksinstelling

Om veiligheidsredenen moeten bij de installatie de mastercode en de toegangscode van de fabrieksinstelling absoluut vervangen (overschreven) worden!

Fabrieksinstelling toegangscode 1 = 1111

Fabrieksinstelling toegangscode 2 = 2222

Fabrieksinstelling toegangscode 3 = 3333

Fabrieksinstelling toegangscode 4 = 4444

Fabrieksinstelling mastercode = 12345

5. Programmeren van een nieuwe mastercode

- Druk op de P-toets
- LED-verlichting knippert langzaam
- Voer de oude mastercode in

- Druk op de kloktoets
- Lange toon = positieve bevestiging / 5 x korte toon = foute invoer, toetsen worden gedurende 10 sec. geblokkeerd
- LED knippert sneller
- Druk op de P-toets
- LED knippert nog sneller
- Voer de nieuwe mastercode in (1 tot 8 karakters)
- Druk op de kloktoets
- Lange toon = positieve bevestiging / 5 x korte toon = foute invoer, toetsen worden gedurende 10 sec. geblokkeerd
- LED gaat uit – de nieuwe mastercode is opgeslagen

6. Programmeren van een nieuwe toegangscode

- Druk op de P-toets
- LED-verlichting knippert langzaam
- Voer de mastercode in
- Druk op de kloktoets
- Lange toon = positieve bevestiging / 5 x korte toon = foute invoer, toetsen worden gedurende 10 sec. geblokkeerd
- LED knippert sneller
- Voer de nieuwe toegangscode in (1 tot 8 karakters)
- Voer het cijfer voor het toegangsnummer in (1...4)
- Druk op de kloktoets
- Lange toon = positieve bevestiging / 5 x korte toon = foute invoer, toetsen worden gedurende 10 sec. geblokkeerd / 10 x korte toon = toegangscode al aanwezig, toetsen worden gedurende 10 sec. geblokkeerd!
- LED-verlichting gaat uit – de nieuwe toegangscode is opgeslagen

7. Normaal bedrijf

- Voer de toegangscode in
- Druk op de kloktoets
- Lange toon = positieve bevestiging / 5 x korte toon = foute invoer toegangscode, toetsen worden gedurende 10 sec. geblokkeerd
- Radiocode wordt verzonden
- De LED-verlichting blijft ca. 20 seconden ingeschakeld. Binnen deze tijd kan door indrukken van een willekeurige cijfertoets opnieuw een impuls verzonden worden. Druk om deze functie af te breken de kloktoets in.

8. Persoonlijke instellingen

Aanwijzing:

Noteer AUB de door u ingevoerde en opgeslagen nieuwe master-/toegangscode. Mocht u deze gegevens vergeten hebben, dan moet de BHS591 voor een fabrieksreset opgestuurd worden.

Toegangscode 1 = _____
Toegangscode 2 = _____
Toegangscode 3 = _____
Toegangscode 4 = _____
Mastercode = _____

9. Aanwijzing batterij

De gebruiker is verplicht om lege batterijen en accu's aan het einde van hun levensduur in te leveren bij een officieel inleverpunt.

10. Gebruik voor het beoogde gebruiksdoel

Deze radiografische afstandsbediening is met name bedoeld voor de bediening van garagepoortaanrijvingen op afstand. De afstandsbediening kan echter ook worden gebruikt voor de bediening van apparaten en installaties waarbij een eventuele zendstoring geen persoonlijke ongelukken of materiële schade tot gevolg kan hebben. De radiografische afstandsbediening mag niet voor de besturing van apparaten voor personenvervoer of andere machines met een verhoogd ongevalrisico gebruikt worden.

