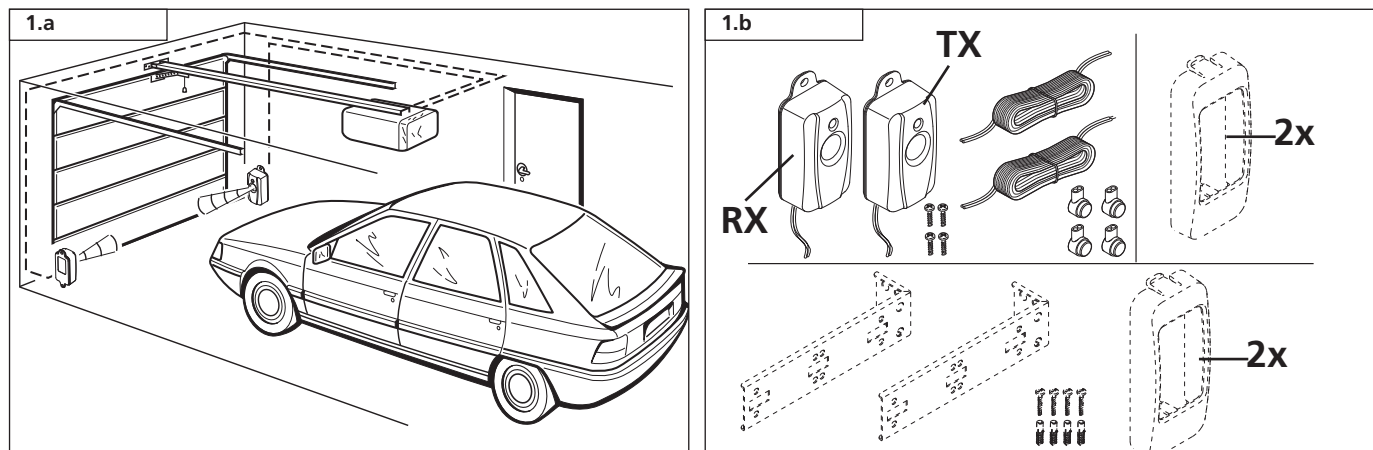
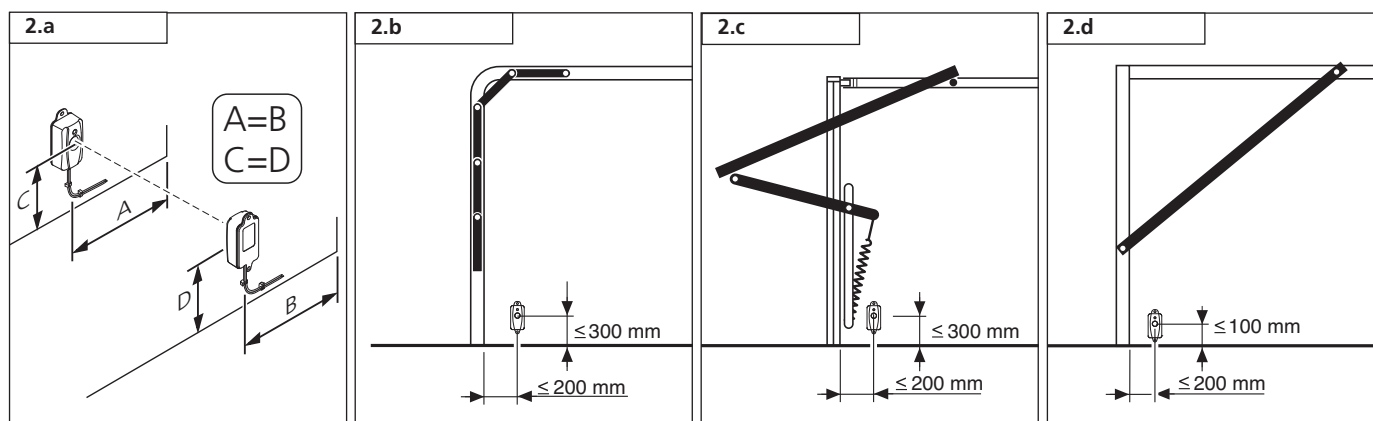


<p>Einweglichtschranke (2-Drahttechnik / IP65) Montageanleitung</p>		<p>Bei der Montage ist die Anleitung des Antriebs unbedingt zu berücksichtigen. Besonders die Sicherheitshinweise sind zu beachten!</p>	<p>D</p>
<p>One-way photocell barrier (two-wire technology / IP65) Installation instructions</p>		<p>When mounting please observe by all means the installation instructions of the operator. Pay special attention to the safety advice!</p>	<p>GB</p>
<p>Barrière optique à voie unique (technique bifilaire / IP65) Instructions de montage</p>		<p>Lors du montage, il faut absolument tenir compte des instructions concernant l'opérateur. Il est particulièrement important de respecter les consignes de sécurité!</p>	<p>F</p>
<p>Fotocel zender/ontvanger (2-draadstechniek / IP65) Montagehandleiding</p>		<p>Bij de montage moet de montage- bedieningshandleiding van de aandrijving in acht worden genomen. In het bijzonder dienen de veiligheidsinstructies te worden opgevolgd!</p>	<p>NL</p>
<p>Fotocellula monovia unidirezionale (sistema a due fili / IP65) Istruzioni di montaggio</p>		<p>Per i lavori di montaggio osservare sempre le istruzioni di montaggio fornite in dotazione con la motorizzazione. Osservare in particolare gli avvisi di sicurezza!</p>	<p>I</p>
<p>Barrera fotoeléctrica unidireccional (técnica de 2 conductores / IP65) Instrucciones de montaje</p>		<p>Al realizar el montaje es estrictamente necesario tener en cuenta las instrucciones del operador. ¡Hay que observar especialmente las indicaciones de seguridad!</p>	<p>E</p>
<p>Barreira de luz de um só sentido (técnica com 2 fios / IP65) Instrução de montagem</p>		<p>Na montagem é indispensável considerar o manual do accionamento. Especialmente as indicações de segurança devem ser observadas!</p>	<p>P</p>
<p>Envägsljusbarriär (tvåtrådteknik / IP65) Monteringsanvisning</p>		<p>Vid monteringen skall anvisning för drivningen ovillkorligen beaktas. Speciellt säkerhetsanvisningarna skall beaktas!</p>	<p>S</p>
<p>Enveis-fotocelle (2-trådsteknikk / IP65) Monteringsveiledning</p>		<p>Det er tvingende nødvendig å følge bruksanvisningen for drivenheten under monteringen. Særlig sikkerhetsinstruksene må følges!</p>	<p>N</p>
<p>Egyirányú fénysorompó (2-huzalos technika / IP65) Szerelési útmutató</p>		<p>A szereléskor feltétlenül tekintetbe kell venni a kapuműködtető útmutatóját. Különösen a biztonságtechnikai útmutatásokat kell követni!</p>	<p>H</p>
<p>Enohodna fotocelica (2-žična tehnika / IP65) Montažna navodila</p>		<p>Pri montaži je potrebno brezpogojno upoštevati navodila pogona. Posebej se morajo upoštevati varnostna navodila!</p>	<p>SLO</p>
<p>Jednosměrná světelná závora (2-drátová technika / IP65) Montážní návod</p>		<p>Při montáži bezpodmínečně dodržujte montážní návod pro pohon. Zvláště pak dodržujte bezpečnostní pokyny!</p>	<p>CZ</p>
<p>Jednokierunkowa bramka świetlna (technika 2-przewodowa / IP65) Instrukcja montażu</p>		<p>Podczas montażu należy koniecznie przestrzegać instrukcji napędu, a w szczególności wskazówek bezpieczeństwa!</p>	<p>PL</p>
<p>Vienkartinis šviesos jutiklis (2-vielų technika / IP65) Montavimo instrukcija</p>		<p>Montuodami būtina laikytis pavaros naudojimo vadovo. Ypatingai atkreipti dėmesį į saugos nuorodas!</p>	<p>LT</p>
<p>Односторонний фотобарьер (двухпроводная технология / IP65) Инструкция по монтажу</p>		<p>Во время проведения монтажа необходимо принимать во внимание положения руководства по работе привода. В особенности следует учитывать указания по технике безопасности!</p>	<p>RUS</p>
<p>Envejsfotocelle (2-trådsteknik / IP65) Montagevejledning</p>		<p>Ved montagen skal man ubetinget være opmærksom på vejledningen til drevet. Bemærk i særdeleshed sikkerhedshenvisninger!</p>	<p>DK</p>

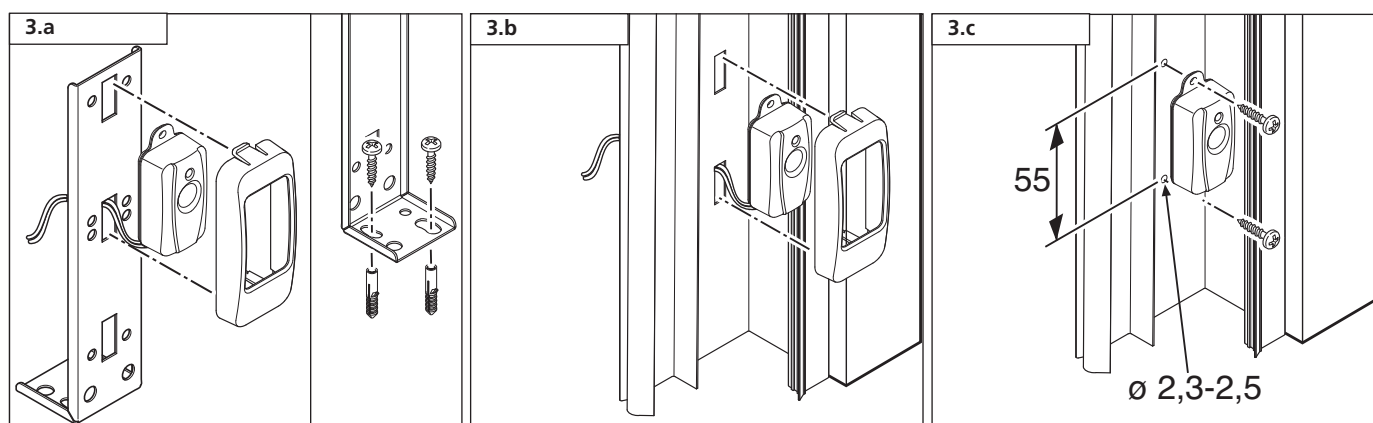
1.



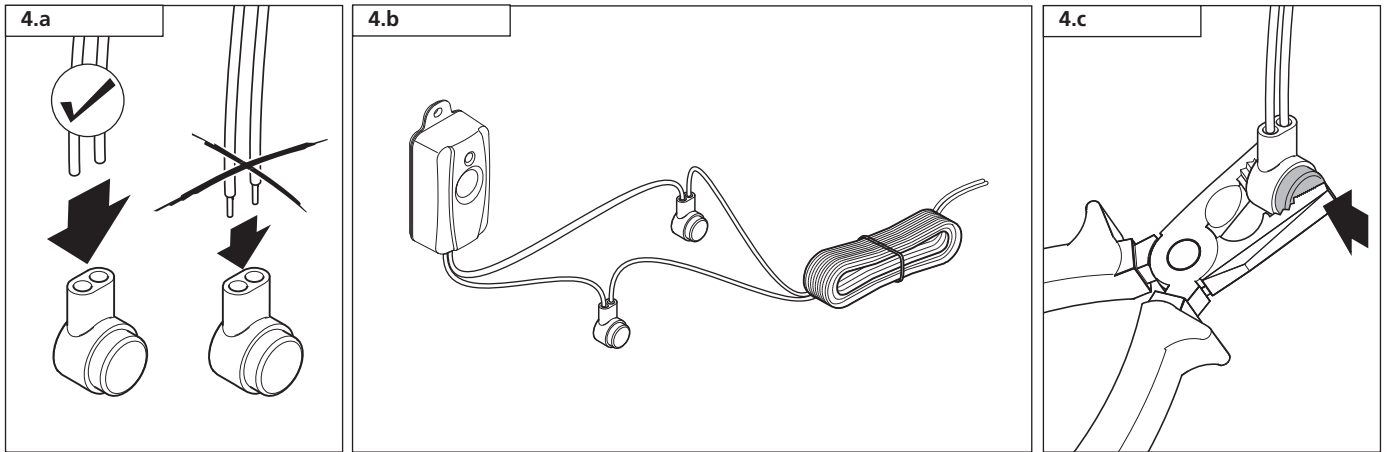
2.



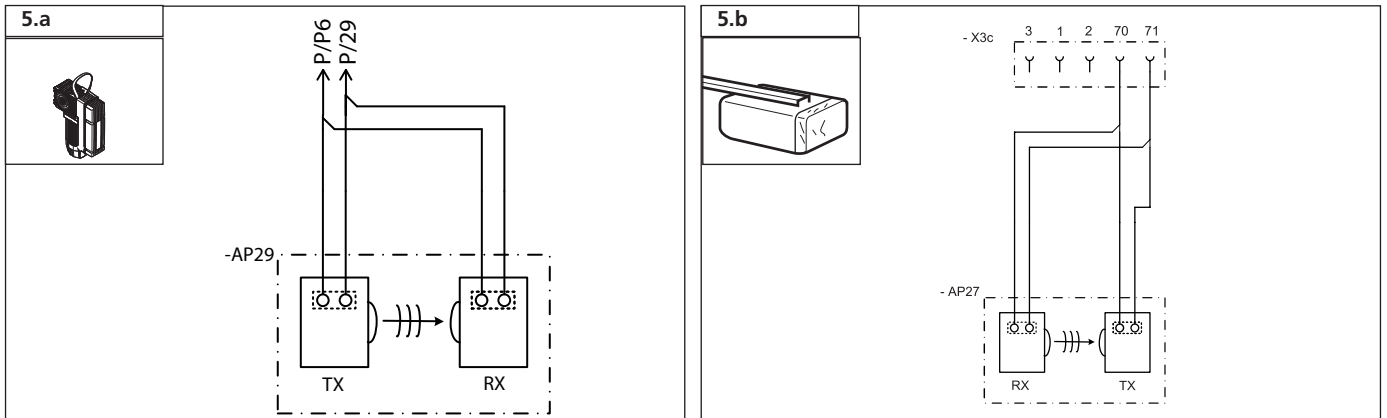
3.



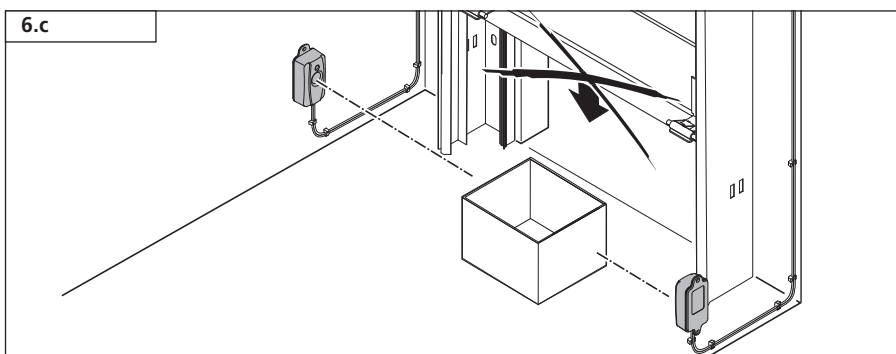
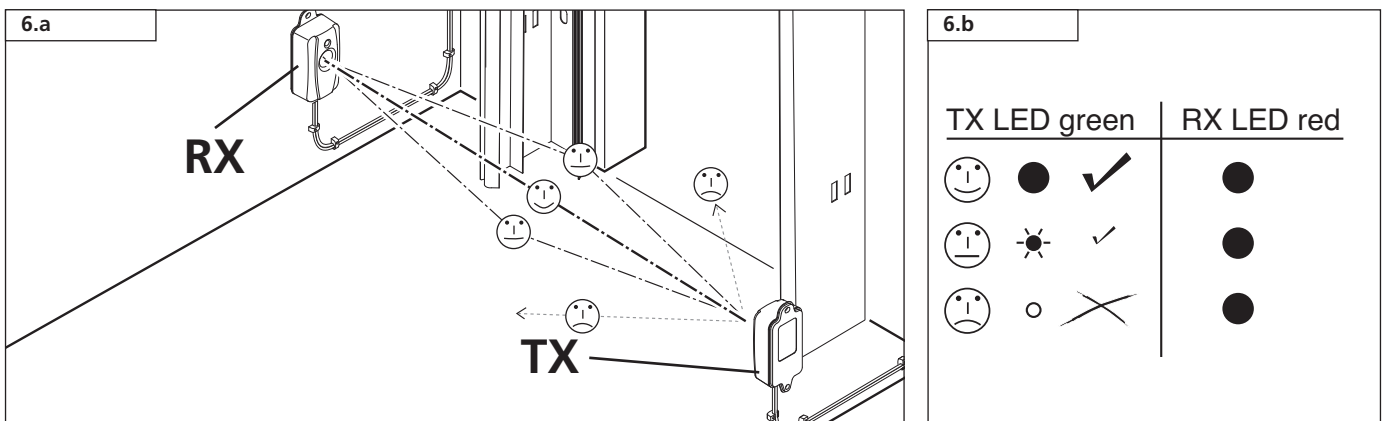
4.



5.



6.



Deutsch	Urheberrechtlich geschützt. Nachdruck, auch auszugsweise, nur mit unserer Genehmigung. Änderungen, die dem technischen Fortschritt dienen, vorbehalten.	ČESKY	Chráněno autorskými právy Dotisk, i jen části, možný pouze s naším svolením. Změny, které slouží technickému pokroku, vyhrazeny.
ENGLISH	Copyright. No part of this manual may be reproduced without our prior written approval. We reserve the right to alter details in the interests of progress.	POLSKI	Chroniona prawem autorskim. Przy wykonywaniu przedruku, także fragmentów, konieczne jest uzyskanie naszej zgody. Zastrzegamy sobie prawo do wprowadzenia zmian wynikających z postępu technicznego.
FRANÇAIS	Copyright Toute reproduction même partielle est interdite sans notre autorisation. Tous changements de constructions permis par l'évolution des techniques réservés.	LIETUVIŲ KALBA	Autorinės teisės saugomos. Kopijavimas, taip pat ir dalimis, tik su mūsų leidimu. Galimi technikos pažangos sąlygojami pakeitimai.
NEDERLANDS	Door de auteurswet beschermd. Niets uit deze uitgave mag worden verveelvoudigd en/of openbaar gemaakt door middel van druk, fotocopie, microfilm of op welke andere wijze dan ook zonder voorafgaande toestemming van de uitgever. Technische wijzigingen voorbehouden.	Русский	Авторские права защищены. Перепечатка, даже выдержками, только с нашего разрешения. Мы оставляем за собой право на изменения, служащие техническому прогрессу.
ITALIANO	Diritti d'autore riservati. Riproduzione, anche parziale, previa solo nostra autorizzazione. La Ditta si riserva la facoltà di apportare modifiche al prodotto in base al progresso tecnologico.	DANSK	Ophavsretsligt beskyttet. Genoptryk, også i uddrag, kun med vores tilladelse. Ændringer, der tjener den tekniske udvikling, forbeholdes
ESPAÑOL	Copyright. Prohibida la reproducción íntegra o parcial sin nuestra autorización. Reservado el derecho a modificaciones en el interés del perfeccionamiento técnico.		
PORTUGUES	Reservados os direitos de autor. Reprodução, mesmo parcialmente, só com a nossa autorização. Sujeito a alterações que sirvam a evolução técnica.		
SVENSKA	Upphovsrättskyddad. Eftertryck, även delvis, endast med vårt tillstånd. Med förbehåll för ändringar som tjäna den tekniska utvecklingen.		
NORSK	Beskyttet opphavsrett. Ettertrykk - også i utdrag - bare med vår tillatelse. Endringer, som tjener den tekniske utviklingen, forbeholdes.		
MAGYAR	A jelen anyagot szerzői jog védi. Kinyomtatni, akárcsak kivonatosan is, csak engedélyünkkal szabad. A műszaki haladás célját szolgáló módosítások jogát fenntartjuk.		
SLOVENSKO	Zaščiteno z avtorskim pravom. Ponatis, tudi v izvlečkih, je dovoljen le z našim dovoljenjem. Spremembe, ki služijo tehnični izboljšavi proizvoda, so pridržane.		



88174